



CelCulture® CO<sub>2</sub>-Inkubatoren

# CelCulture®

**CO<sub>2</sub>-Inkubatoren**  
*Die Wiege schöner Zellen*



In den USA entwickelt

## Inhaltsverzeichnis

---

Über Esco .....	03
Esco Produktübersicht .....	05
Esco CO <sub>2</sub> -Inkubatoren	
• CelCulture® .....	06
• CelCulture® mit UV-Lampe .....	14
• CelCulture® mit Kupferinnenkammer .....	15
• CelCulture® mit Edelstahlaußengehäuse .....	16
• CelCulture® für In-vitro-Fertilisation .....	17
• CelCulture® mit integriertem Kühlsystem .....	20
• CelCulture mit Hochtemperatur-CO <sub>2</sub> -Sensor .....	22
• CelCulture® mit Hochtemperatur-Sterilisation .....	24
Optionen und Accessoires .....	28
CelCradle™ Bioreaktor .....	33





## Willkommen bei Esco

Die Vision von Esco ist es, Technologien für wissenschaftliche Entdeckungen bereitzustellen, die das Leben der Menschen gesünder und sicherer machen.

Die Esco Lifesciences Group hat es sich zur Aufgabe gemacht, innovative Lösungen für die Bereiche Klinik, Biowissenschaften, Forschung, Industrie, Labor, Pharma und IVF zu liefern. Mit der umfangreichsten Produktlinie in der Branche hat Esco eine Reihe von internationalen Standards und Zertifizierungen bestanden. Esco steht für Innovation und zukunftsweisende Designs, die seit 1978 höchsten Qualitätsstandards entsprechen.

**Verfügbarkeit und Erreichbarkeit.** Der Hauptsitz von Esco befindet sich in Singapur, Indonesien und auf den Philippinen, die Produktionsstätten befinden sich in Asien und Europa. Forschung und Entwicklung (F&E) wird weltweit in den USA, Europa und Asien betrieben. Vertriebs-, Service- und Marketing-Niederlassungen befinden sich in 42 wichtigen Märkten, darunter die USA, Großbritannien, Japan, China und Indien. Regionale Vertriebszentren von Esco befinden sich in Singapur, Malaysia, Thailand, Vietnam, Myanmar, Indonesien, Philippinen, Bangladesch, Hongkong, Taiwan, Südkorea, China, Japan, Indien, VAE, Zentral- und Südafrika, Dänemark, Deutschland, Italien, Litauen, Russland, Großbritannien und den USA. Aufgrund unserer weltweiten Präsenz können Sie sicher sein, dass Esco in Ihrer Reichweite ist.

**Hochwertig, zuverlässig und vertrauenswürdig.** Esco Produkte sind von hoher Qualität, zuverlässig und verlässlich. Funktionsübergreifende Teams aus Produktion, Forschung und Entwicklung, Qualitätssicherung und dem Senior Management von Esco treffen sich regelmäßig, um verbesserungswürdige Bereiche zu überprüfen und umzusetzen.

**Esco sorgt für Ihre Sicherheit.** Esco konzentriert sich darauf, Sicherheit nicht nur für Ihre Proben, sondern auch für Sie und die Umwelt zu bieten.

**Esco sorgt für Ihren Komfort.** Der Bau ergonomischer Designs und die Reduzierung des Geräuschpegels der Geräte sorgen für den Komfort unserer Nutzer.

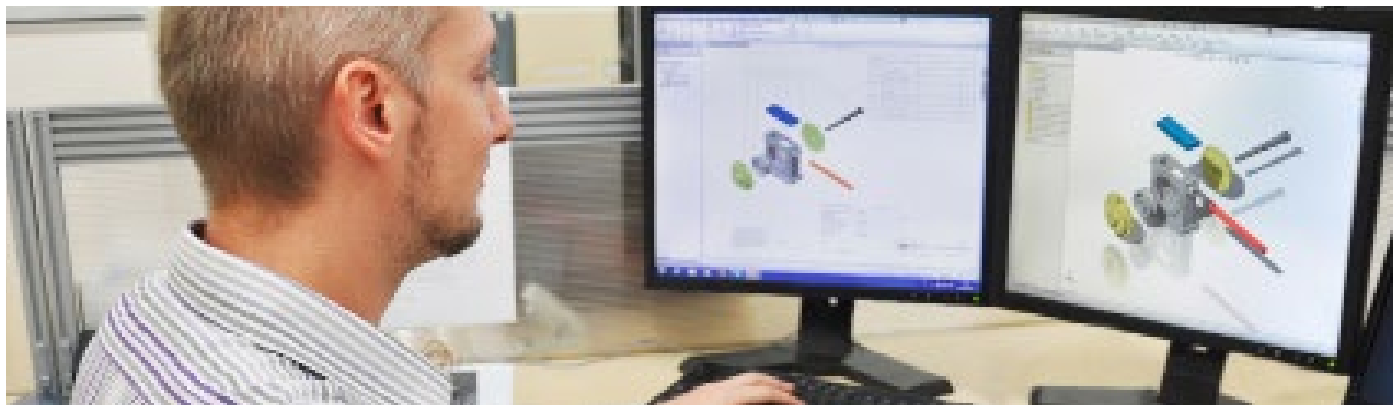
**Esco sorgt für die Umwelt.** Esco Lifesciences hat die neuesten, bewährten, technologisch fortschrittlichen Komponenten, die verfügbar sind. Jeder vierte Mitarbeiter von Esco ist in der Forschung und Entwicklung tätig und evaluiert neue Komponenten oder Designs für eine bessere Effizienz. Immer wenn eine neue Technologie verfügbar ist, gestaltet Esco Lifesciences die Technologie in unseren neuen Produkten um, sodass diese weniger Energie verbrauchen.

**Kundenservice und Support.** Unser Service hört nicht auf, wenn der Kauf abgeschlossen ist. Esco bietet einen pünktlichen Kundendienst wie z. B. Serviceschulungen, vorbeugende Wartung und Rezertifizierung, um auf Ihre Geräteanforderungen zu reagieren. Esco Lifesciences bietet außerdem kostenlose Endnutzerseminare an und stellt Schulungsmaterial und informative Videos zur Verfügung.

Da Esco die Möglichkeit nutzt, auf die Bedürfnisse der Welt zu reagieren, wollen wir nicht nur zum Fortschritt wissenschaftlicher Entdeckungen beitragen, sondern auch dazu, die Welt zu einem sichereren, gesünderen und besseren Ort zum Leben zu machen.



## Forschung und Entwicklung



Ein wesentlicher Bestandteil unserer Geschäftsplanung basiert auf der Verwaltung eines soliden Forschungs- und Entwicklungsprogramms in Singapur, China, Europa und den USA, das gegen Investitionen in Serviceunterstützung, Training und Kundens Schulung abgewogen wird. Im Vergleich zum Branchendurchschnitt investiert Esco einen erheblichen Prozentsatz des Jahresumsatzes in Forschung und Entwicklung. Als Ergebnis unserer Investitionen und durch kontinuierliches Feedback und Ideenbewertung unserer Forschungs-, globalen Vertriebs-, Marketing-, Einkaufs- und Fertigungsteams, reflektieren Esco Produkte die besten zeitgemäßen Designs in Bezug auf Leistung, Ergonomie und Kundenzufriedenheit.

- Ingenieure in Technologiezentren in Singapur, China, Europa und den USA
- Wachsendes Patentportfolio
- Kernkompetenzen:
  - Entwicklung und Integration von eingebetteten Systemen, Sensoren und Software
  - Eindämmungs-Technik für Biogefährdungen, chemische Dämpfe und gefährliche Staube
  - Entwicklung des Dekontaminationszyklus
  - Numerische Strömungsmechanik
  - Temperatur-, Feuchtigkeits-, Gas- und Umgebungskontrolle
  - Bildgebende Systeme
  - Kabellose Überwachung und Fernüberwachung
  - cGMP-Laborplanung

## Produktion und Qualität



Der Fertigungsvorteil von Esco ergibt sich aus unserem hohen Grad an vertikaler Integration, der durch unseren weltweit führenden hohen Durchsatz ermöglicht wird. Alle Prozesse, mit wenigen Ausnahmen, werden im eigenen Haus durchgeführt. Dadurch können wir eine Qualität und Zuverlässigkeit erreichen, die wirklich Weltklasse ist.

- Wareneingangskontrolle und Lagerhaltung
- CNC-gesteuerte Blechfertigung
- Voller Umfang an Schweißarbeiten einschließlich MIG-, WIG-, Punkt- und Roboterschweißen
- Umweltfreundliche Pulverbeschichtungsanlagen
- Elektromechanische Endproduktmontage
- Elektrik-/Elektronik-Baugruppe
- Mehrstufige elektrische und physikalische Leistungstests
- Unabhängige Qualitätskontrolle bei jedem Schritt im Produktionszyklus
- Mikrobiologie-, Chemie-, Eindämmungs-Testlabore
- Kalibrierlabor für Instrumente

Escos Fokus auf Qualität und Aktualität ist unermüdlich. Kontinuierliche Verbesserung ist ein Mantra. Funktionsübergreifende Teams aus den Bereichen Produktion, Forschung und Entwicklung, Qualitätssicherung und der Geschäftsleitung von Esco treffen sich regelmäßig, um verbesserungswürdige Bereiche zu überprüfen und umzusetzen.

Jedes Jahr wird die Esco-Produktionsstätte von Zertifizierungsstellen wie ISO 9001, ISO 14001, ISO 13485, NSF International und TÜV Nord Deutschland auditiert. Unsere Maschinensicherheit, Arbeitsplatzsicherheit und Umweltsicherheit werden auch von verschiedenen staatlichen Institutionen geprüft.

Alle Audits durch Dritte helfen unseren Kunden, die Beständigkeit der Esco-Produktionsstätten bei der Herstellung von Qualitätsprodukten und die kontinuierliche Verbesserung sicherzustellen.

# Produkte und Anwendungen

## Life Sciences Laborgeräte

### Probenvorbereitung

- Biologische Sicherheitswerkbänke der Klasse I
- Biologische Sicherheitswerkbänke der Klasse II
- Biologische Sicherheitswerkbänke der Klasse II Typ A2
- Biologische Sicherheitswerkbänke der Klasse II Typ B1
- Biologische Sicherheitswerkbänke der Klasse II Typ B2
- Biologische Sicherheitswerkbänke der Klasse III
- Laminar Flow Werkbänke, horizontal
- Laminar Flow Werkbänke, vertikal
- Tierforschungsarbeitsplätze
- Laborzentrifugen

### Probekultivierung

- CO<sub>2</sub>-Inkubatoren, mit Direktwärme und Luftmantel
- CO<sub>2</sub>-Inkubatoren, mit Kühlsystem
- CO<sub>2</sub>-Inkubatoren, mit Hochtemperatur-Sterilisation
- Laborschüttler

### Probenhandhabung und -analyse

- PCR-Thermocycler
- Konventionelle Thermocycler
- Handhabung von PCR-Proben
- Mikrotiterplatten-Schüttler
- PCR Werkbänke

### Probenaufbewahrungs- und Probenschutzlösungen

- Ultra-Tiefkühlschränke
- Labor-Kühlschränke und -Tiefkühlschränke
- Datenbankverwaltungssoftware für Proben
- Anwendungsprotokoll für intelligente Fernüberwachung
- Kabelloses Überwachungssystem

### Chemische Forschung

- Kanalisierte Laborabzüge
- Kanallose Laborabzüge
- Laborabzugs-Luftstromwächter
- Abluftgebläse
- Pulverwaage-Gehäuse
- Gefilterte Lagerungsschränke

### Allgemeine Geräte

- Thermostatische Laborprodukte
- Laborofen
- Laborinkubator mit Umluftbetrieb
- Laborinkubator mit natürlicher Konvektion
- Gekühlter Laborinkubator

### Forensische Wissenschaften

- Beweismitteltrocknungsschrank

## Medizinische / IVF-Geräte

### Probenhandhabung

- Mehrzonen-ART-Arbeitsplatz
- Mehrzonen-ART-Arbeitsplatz der Klasse II
- Airstream® Laminar Flow Werkbank
- AVT Anti-Vibrationstisch
- Versati™ Tischzentrifuge, gekühlt

### Embryonenkultur

- MIRI® Mehrraum-Inkubator
- MIRI® II-12 Mehrraum-Inkubator
- Mini MIRI® Trockeninkubator
- Mini MIRI® Befeuchteter Inkubator
- CelCulture® CO<sub>2</sub>-Inkubator

### Innovative Zeiträfferaufnahmen

- MIRI® Zeiträffer-Inkubator

### Präzise Qualitätskontrolle

- MIRI® GA Gas und Temperatur-Validierungseinheit

### Einzigartige Verbrauchsmaterialien

- CultureCoin®

## Healthcare

### Esco Pharma Produkte

#### Luftstrom Eindämmung

- Pharmacon® Abwärtsstrom-Kabine
- Laminarer Deckenluftstrom (CLAF)
- Laminar Flow Horizontal/Vertikal-Wagen (LFH/VT)
- Enterprise™ Laminar Flow Straddle-Geräte
- Cytoculture™ Zytotoxische Sicherheitswerkbank

#### Isolationseindämmung

- Aseptischer Eindämmungsisolator (ACTI)
- Eindämmungsisolator zum Wiegen und Dosieren (WDCI)
- Allgemeine Verarbeitungsplattform Isolator (GPPI)
- Sicherheitsbarriere-Isolator (CBI)
- Aseptischer Isolator mit turbulenter Strömung (TFAI)
- Isoclean® Healthcare Platform Isolator (HPI)
- Streamline® Compounding Isolator (SCI)
- Technetium-Dosier-Isolator
- Isolator zur Kennzeichnung von Blutzellen
- Geschlossenes Barriersystem mit eingeschränktem Zugang (RABS)

#### Integrierte Barriere der

#### Kreuzkontaminationsanlage

- BioPass™ Durchreiche
- Infinity® Luftdusche Durchreiche
- Reinraum-Luftduschen
- Infinity® Reinraum-Transferluke
- Infinity® Durchreichen
- Soft capsule® Weichwand-Reinraum
- Dynamische Durchreichen/ Dynamische Boden-Laminar Luken
- Laminar Flow Lagerungsschrank

#### Belüftungseindämmung

- Belüftetes Waagegehäuse

### Esco VacciXcell Produkte

#### Bioreaktoren und Fermenter

- CelXrocker™ (CXR)
- CelCradle™ (CC)
- CelCradle X® (CCX)
- TideXcell® (TXL)
- VXL™ Hybrid
- BioXcell®
- StirCradle™
- StirCradle™ PRO

#### Erntesystem

- CelShaker™
- CelCradle X® Teilautomatisiertes Erntesystem (CCX-SAH)
- TideXcell Erntesystem (TXLHS)

#### Zellkulturüberwachung, Medien und Verbrauchsmaterialien

- Super Plus™
- Plus™ Vero
- Plus™ MDCK
- Plus™ MDCK II
- BioNOC™ II Makroträger
- BioMESH® Makroträger
- GlucCell™ Glukose-Überwachungssystem
- Kristallvioletter Farbstoff (CVD) Kernzählungs-Set

#### FüllliniENAusrüstung

- Traditionelle Fülllinie

#### Integrierte Lösungen

- Isolator zur Zellbearbeitung
- Zentrum für Zellbearbeitung

### Esco TaPestle Rx Produkte und Dienstleistungen

#### Apothekenautomatisierung und

#### Compounding-Versorgung

- Compounding Pharmazie Isolatoren (SCI, HPI, CBI, GPPI)
- Sicherheitswerkbänke und -schränke (CYT, Klasse II BSC, VBE, LFC)
- Aseptische Abfüllsysteme

#### Radiopharmazie-Ausrüstung

- Radioisotop-Abzug
- Bleiverkleidete Biologische Sicherheitswerkbänke
- Technetium-Dosier-Isolator
- Isolator zur Kennzeichnung von Blutzellen
- GMP-konformer Radioisotopen-Dosier-Isolator



## CelCulture® CO<sub>2</sub>-Inkubatoren

### VORSTELLUNG

CO<sub>2</sub>-Inkubatoren werden in der wissenschaftlichen Forschung häufig für das Wachstum und die Pflege von Zellkulturen eingesetzt. Typische Anwendungsgebiete sind Gewebezüchtung, In-vitro-Fertilisation, Neurowissenschaften, Krebsforschung und andere Anwendungen in der Säugetierzellforschung.

Die eleganten, zuverlässigen und intuitiven Esco CelCulture® CO<sub>2</sub>-Inkubatoren bieten einen umfassenden Probenschutz, der Ihre wissenschaftlichen Träume der Realität einen Schritt näher bringt.

## HAUPTMERKMALE

### CelCulture® CO<sub>2</sub>-INKUBATOREN

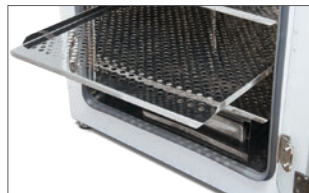
*Die Wiege schöner Zellen*



CelCulture® CO<sub>2</sub>-Inkubatoren  
Erhältlich in 3 Größen, 50 L, 170 L und 240 L.

### ULPA FILTER\*

- 99,999 % Effizienz, besser als herkömmliche HEPA-Filter
- Filtert kontinuierlich Luft
- Die Kammer kehrt nach dem Schließen der Tür in 11 Minuten zur Reinheit der ISO-Klasse 5 zurück, um Kontaminationen zu vermeiden



### REGALE

- Perforierte Regale zur Verbesserung der Einheitlichkeit
- Kippschutz
- Edelstahl
- Eingebauter Griff
- Ohne Werkzeug demontierbar für einfache Reinigung

### DIREKTWÄRME & LUFTMANTEL

- Schnelle und gleichmäßige Erwärmung
- Schnelle Temperaturwiederherstellung
- Luftmantel verbessert die Stabilität in der Kammer



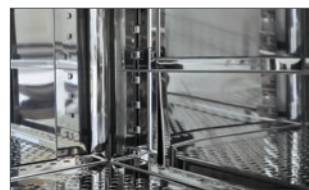
### LÜFTUNGSLEITUNG

- Leitet den Luftstrom für eine schnelle Wiederherstellung und hervorragende Gleichmäßigkeit
- Leicht zu entfernen zur Reinigung



### WASSERWANNE

- Präzise beheizt durch Bodenheizung für hohe Luftfeuchtigkeit
- Sanfter Luftstrom über der Wasseroberfläche beschleunigt die Feuchtigkeitswiederherstellung



### ABGERUNDETE ECKEN

- Nahtloses Design
- Erleichtert die Reinigung

## O<sub>2</sub> SENSOR

für Modell mit unterdrücktem O<sub>2</sub>

- Hervorragende Sensorgenauigkeit
- Schnellere Reaktionszeit
- Langfristige Stabilität
- Feuchtigkeitsgeschützte Konstruktion



## CO<sub>2</sub> SENSOR

- Hitzebeständiger IR-Sensor
- Einstrahl-IR-Sensor mit zwei Wellenlängen ist driftfrei
- Automatische Nullstellung



## OBERE ABDECKUNG

Ermöglicht einen schnellen Zugriff auf die Komponenten der Schalttafel

## TÜRSCHALTER

Schaltet Gebläse, Heizung, UV und Gaszufuhr automatisch aus, wenn die Tür geöffnet wird

## SMARTSENSE™ MIKROCONTROLLER-SCHNITTSTELLE

Intuitives, voll ausgestattetes Steuerungs- und Überwachungssystem

## GEBLÄSE\*

Sanfter Luftstrom in der Kammer verbessert die Wiederherstellung und Gleichmäßigkeit

## AUSSENTÜR

- Reversibel
- Beheizt, um Kondensation zu vermeiden

## PROBENPORT

Ermöglicht die direkte Messung der Kammeratmosphäre wie CO<sub>2</sub>- und O<sub>2</sub>-Konzentration

## INNERE GLASTÜR

Zur Beobachtung von Probenzellen im Inneren der Kammer während des Betriebs

## TÜRRIEGEL

Zum Verriegeln / Entriegeln der Glastür

## NIVELLIERFÜSSE

Leicht einstellbar

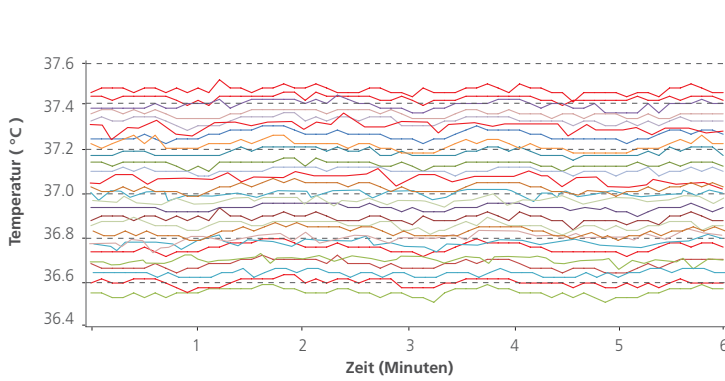
## ESCO QUALITÄTSKONSTRUKTION

- Galvanisch verzinkter Stahl mit weißer, im Ofen gebrannter, antimikrobieller Epoxid-Polyester-Pulverbeschichtung
- Äußere Oberflächen sind mit Esco **ISOCIDE™** pulverbeschichtet, um 99,9 % der Oberflächenbakterien innerhalb von 24 Stunden nach der Exposition zu eliminieren
- Sorgt für eine gesündere, sicherere und sauberere Laborumgebung

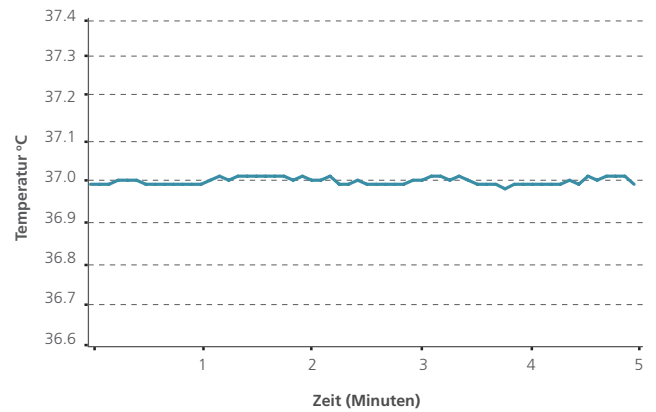
\*Nicht erhältlich im 50-Liter-Modell (einschließlich oberem, hinterem und unterem Plenum)

# VIVOCELL™ PRÄZISE PARAMETERKONTROLLE

## BESTE GLEICHMÄSSIGKEIT UND KONTROLLE UNTER DEN WETTBEWERBERN

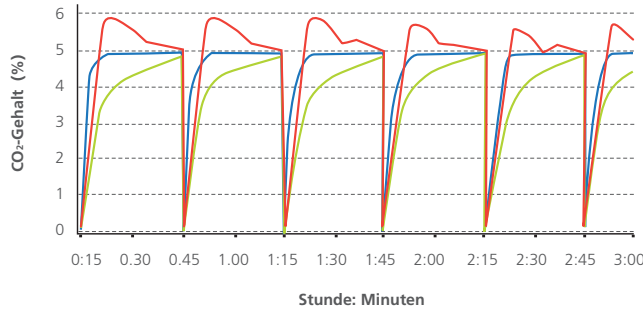


Verschiedene Linien repräsentieren unterschiedliche Sensorpositionen innerhalb der Kammer. Esco CelCulture® hat eine Gleichmäßigkeitsvarianz von weniger als  $\pm 0,5$  °C, was bedeutet, dass alle Proben gleichmäßig erwärmt werden.\*



Minimale Schwankungen ( $\pm 0,2$  °C) sorgen für Temperaturstabilität.\*

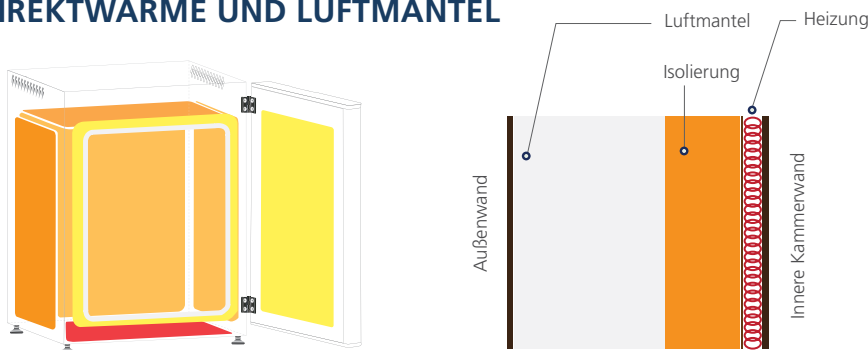
## SCHNELLE CO<sub>2</sub>-, TEMPERATUR- UND FEUCHTIGKEITSWIEDERHERSTELLUNG OHNE ÜBERSCHREITUNG



Präzise abgestimmter Sensor und Software führen zu einer schnellen Wiederherstellung des CO<sub>2</sub> ohne Überschreitung. Dies gewährleistet gleichmäßige CO<sub>2</sub>-Werte auch bei häufigem Öffnen der Inkubatortür. Die Wiederherstellung sowohl der Temperatur als auch der Feuchtigkeit ist doppelt so schnell wie bei herkömmlichen Inkubatoren.

- Modell von Unternehmen A: Überschreitung.
- Modell von Unternehmen B: langsame Wiederherstellung
- Esco CelCulture®: schnelle Wiederherstellung, keine Überschreitung.

## DIREKTWÄRME UND LUFTMANTEL

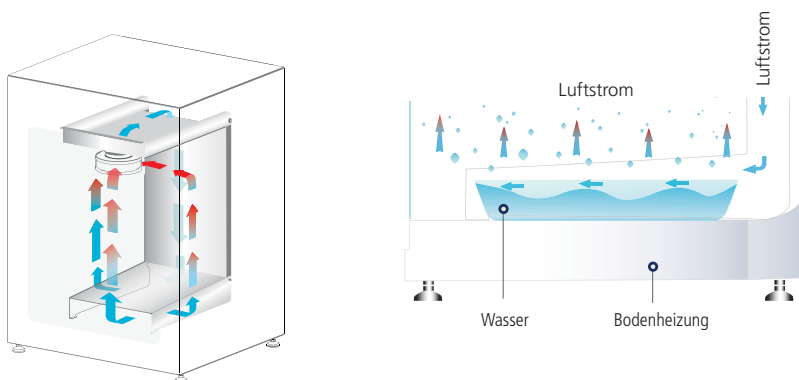


- Direkte Erwärmung ermöglicht eine schnelle Temperaturwiederherstellung, während der Luftmantel die Umgebungstemperaturschwankungen isoliert.
- Eine präzise Erwärmung in der Kammer wird durch den Einsatz von 8 Heizungen in 3 Zonen erreicht. Die 3 Zonen werden vom Mikrocontroller intelligent gesteuert für beste Temperaturgleichmäßigkeit und minimale Schwankungen.

Hinweis: Bei den Modellen CCL-50\_-, CCL-170\_-HITEMP und CCL-\_-HHS befinden sich die Heizungen in 4 Zonen (Haupt, Boden, Außentür und Rückseite)

- Die Hauptheizung bietet eine präzise Temperaturregelung
- Die Bodenheizung erwärmt die Wasserwanne und sorgt für Feuchtigkeit
- Die Heizung an der Außentür verhindert Kondensation an der Glastür und erleichtert die Temperaturwiederherstellung.

## VENTIFLOW™ ERZWUNGENE KONVEKTION



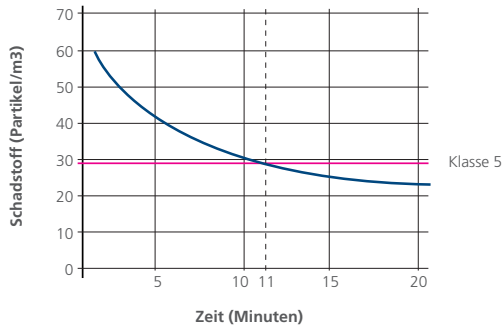
- Keine Störung der Zellkultur.
- Das Gebläse stoppt automatisch, wenn die Tür geöffnet wird, um die Vermischung von Kammer- und Raumluft zu minimieren.
- Beschleunigt die Wiederherstellung der Kammerluft auf ISO-Klasse 5 Reinheit nach dem Schließen der Tür, um Kontamination zu verhindern
- Verbessert die Gleichmäßigkeit von CO<sub>2</sub>, Feuchtigkeit und Temperatur.
- Gefilterte Luft zirkuliert über der Wasserwanne, um den Befeuchtungsprozess zu beschleunigen.

\*Die Geräte wurden im Werk unter kontrollierten Umgebungsbedingungen gemäß DIN 12880 und Esco-Methode getestet. Esco übernimmt keine Garantie für identische Ergebnisse im Feld unter abweichenden Bedingungen. Der Originalbericht ist auf Anfrage erhältlich. Das im Test verwendete Modell ist CCL-170B-8.



# ROBUSTE KONTAMINATIONSKONTROLLE

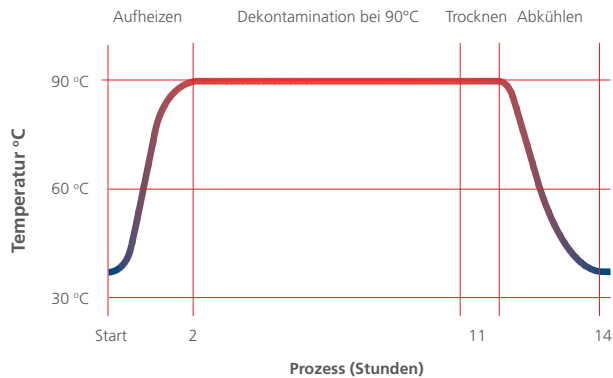
## STERISAFE™ ULPA-FILTRATIONSSYSTEM



- Die Kammerluft wird kontinuierlich durch ULPA-Filter gefiltert, um die Kammer auf Reinheit der ISO-Klasse 5 zu halten. Dadurch wird sichergestellt, dass alle Verunreinigungen sowohl aus der Raumluft als auch aus der Kammerluft gefiltert werden und somit nur saubere Luft zurückgeführt wird.
- ULPA-Filter arbeiten mit einer Effizienz von 99,999% und sind herkömmlichen HEPA-Filtern überlegen, die eine Effizienz von 99,99% haben.
- Die Kammer erreicht die Reinheit der ISO-Klasse 5 11 Minuten nach dem Schließen der Tür.\*

\* Die Geräte wurden im Werk unter kontrollierten Umgebungsbedingungen gemäß DIN 12880 und Esco-Methode getestet. Esco übernimmt keine Garantie für identische Ergebnisse im Feld unter abweichenden Bedingungen. Der Originalbericht ist auf Anfrage erhältlich. Das im Test verwendete Modell ist CCL-170B-8.

## VALIDIERTER SWIFTCON™ DEKONTAMINATIONSZYKLUS ÜBER NACHT



Mikroorganismen	Vor der Dekontamination	Nach der Dekontamination
<i>Bacillus atrophaeus</i>	1.59 x 10 <sup>6</sup>	0
<i>Aspergillus brasiliensis</i>	1.52 x 10 <sup>4</sup>	0
<i>Pseudomonas aeruginosa</i>	2.38 x 10 <sup>6</sup>	0
<i>Staphylococcus epidermis</i>	2.33 x 10 <sup>6</sup>	0
<i>Escherichia coli</i>	1.57 x 10 <sup>6</sup>	0
<i>Staphylococcus aureus</i>	5.72 x 10 <sup>6</sup>	0
<i>Enterobacter faecalis</i>	2.15 x 10 <sup>6</sup>	0

- Der automatisierte SwiftCon™ 90 °C-Dekontaminationszyklus mit feuchter Hitze hat sich von der britischen Health Protection Agency (HPA) bei der Deaktivierung von normal resistenten Pilzen, Bakteriensporen und vegetativen Zellen als wirksam erwiesen.
- Der vollständige Dekontaminationszyklus ist innerhalb von 15 Stunden abgeschlossen.
- Die Kammer ist am Ende des Zyklus kühl und trocken. Es ist kein weiteres Abwischen erforderlich.\*

- Unabhängig bewiesen, dass es genauso effektiv ist wie die Hochtemperaturdekontamination.
- Niedrigere Temperaturen verursachen weniger Schäden an elektronischen Komponenten und verlängern daher die Lebensdauer des Inkubators.

\* Gilt nicht für das Gerät CCL-50L, da es keine Dekontaminations-Pumpe zum Trocknen der Kammer hat und nach dem Zyklus normalerweise Kondensation in der Kammer auftritt. Ein weiteres Abwischen ist daher nach dem Zyklus erforderlich.

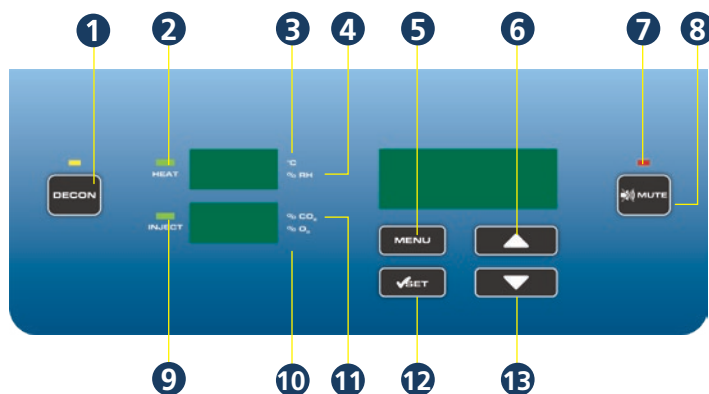
## GASINJEKTIONSLEITUNGEN WERDEN GEFILTERT



- Alle Gasinjektionsleitungen werden über 0,2 Mikron-Einlassfilter gefiltert, um Verunreinigungen und Schadstoffe zu entfernen, bevor sie in die Kammer injiziert werden.
- Die Einlassfilter sind vor Ort austauschbar und befinden sich außerhalb des Inkubators.

# STEUERUNGSTYP

## BENUTZERFREUNDLICHE SOFTWARE-SCHNITTSTELLE



1. **Start / Stopp des Dekontaminationszyklus**
2. **WÄRME-LED**  
Leuchtet auf, wenn der Kammer Wärme zugeführt wird
3. **°C leuchtet, wenn die Temperatur angezeigt wird**
4. **% RH leuchtet, wenn die Luftfeuchtigkeit angezeigt wird**
5. **Menü aufrufen / zum vorherigen Menü zurückkehren**
6. **Nach oben scrollen / Wert erhöhen**
7. **ALARM-LED**  
Blinkt, wenn Fehler und Warnungen auftreten
8. **Alarmer stummschalten**
9. **INJEKTIONS-LED**  
Leuchtet auf, wenn Gas injiziert wird
10. **% O<sub>2</sub> leuchtet bei Anzeige der O<sub>2</sub>-Konzentration**
11. **% CO<sub>2</sub> leuchtet bei Anzeige der CO<sub>2</sub>-Konzentration**
12. **Wert bestätigen / Menü aufrufen**
13. **Nach unten scrollen / Wert verringern**

**Umfassende, benutzerkonfigurierbare Alarmer:**

- Temperatur
- CO<sub>2</sub>
- Luftfeuchtigkeit (falls installiert)
- O<sub>2</sub> (falls installiert)

**CelAlert™ Alarmsystem erinnert Benutzer daran, Teile zu ersetzen**

```
NEW CO2 TANK
CO2 TANK NET WEIGHT
IN KG: 0031
NEW CO2 TANK IS SET
```

Zusätzlich zum Alarm bei niedrigem CO<sub>2</sub>-Tankstand verfügt CelAlert™ über eine CO<sub>2</sub>-Tankentleerungserinnerung, die automatisch berechnet, wie viel CO<sub>2</sub>-Gas noch im Tank vorhanden ist, und den Benutzer darauf hinweist, den Tank eine Woche, bevor das Gas aufgebraucht ist, zu ersetzen. Dies gibt dem Benutzer etwas Pufferzeit, um Bestellungen für neue Tanks aufzugeben.

```
SET ULPA REMINDER
ULPA REMINDER
TIME <MONTHS> :12
REMINDER IS SET
```

Die ULPA-Erinnerung weist den Benutzer darauf hin, den ULPA-Filter auszutauschen.

**Ein intelligenter Daten- und Ereignislogger zeichnet alle Inkubatorparameter auf, um sie auf dem Bildschirm abzurufen. Ein eingebauter 2 MB Flash-Speicher garantiert die langfristige Speicherung der Daten.**

```
MAIN MENU
CALIBRATION
ADMIN
>DATALOGGING
```

```
DATALOGGING
>SHOW TEMP DATA LOG
SHOW %CO2 DATA LOG
DATA LOG PERIOD
```

```
012016 0724 36.8°C
012016 0719 37.0°C
012016 0714 37.1°C
012016 0709 37.3°C
```

**Diagnoseschnittstelle und Online-Schnellhilfe bieten umfassende Lösungen für häufig auftretende Probleme.**

**Neues Sicherheitsalarmsystem**

- Das Temperaturausfall-Sicherungssystem verhindert ein Überschreiten der Temperaturanzeige auf +0,4°C des Sollwerts.
- Die Auto-Reset-Überwachung setzt das System im unwahrscheinlichen Fall eines Systemausfalls automatisch zurück und verhindert so ein Einfrieren der Steuerung.
- Der %CO<sub>2</sub>-Fehlermodus verhindert bei einem Defekt des CO<sub>2</sub>-Sensors einen Anstieg des %CO<sub>2</sub> über den Sollwert.

```
SYSTEMS SETPOINTS
TEMP=37.0°C
CO2= 5.0%
BACKUP RUNNING
```

```
SYSTEMS SETPOINTS
TEMP=37.0°C
CO2= 5.0%
CHECK CO2 SYSTEM
```

# Voyager

**Fernüberwachung, Datenprotokollierung, Programmiersoftware**

Esco Voyager® ist ein PC-basiertes Softwarepaket, das für die Fernüberwachung, Datenprotokollierung und Programmierung / Gerätekonfiguration von Esco-Thermostatprodukten entwickelt wurde.

Als zentralisiertes Überwachungs- und Kontrollsystem für das Labor bietet Esco Voyager® zusätzlichen Schutz für Sie und Ihre Proben.

Voyager® kann über RS485 mit einzelnen Esco-Geräten verbunden werden, wobei das EscoBUS-Kommunikationsprotokoll verwendet wird. Mehrere Geräte können an einen einzigen PC angeschlossen werden.

**Kompatible Geräte**

- CelCulture® - CO<sub>2</sub>-Inkubator (CCL)
- CelMate® - CO<sub>2</sub>-Inkubator (CLM)
- Lexicon® - Ultra-Tiefkühlschrank
- Isotherm® - Laborofen mit Umluftbetrieb (OFA)
- Isotherm® - Laborinkubator mit Umluftbetrieb (IFA)
- Isotherm® - Gekühlter Laborinkubator (IFC)
- Isotherm® - Laborinkubator mit natürlicher Konvektion (INA)



# PRÜFUNG & ZERTIFIZIERUNG

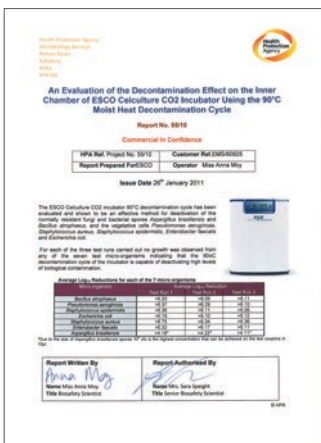


Für IVF-Anwendungen sind die Esco CelCulture® CO<sub>2</sub>-Inkubatoren als embryosicher zertifiziert

Mit dem Mouse Embryo Assay (MEA) streng getestet, hat CelCulture® eine bemerkenswerte 100%ige Überlebensrate der Embryonen. Der Mouse Embryo Assay (MEA) ist der De-facto-Standardtest, der durchgeführt wird, um nachzuweisen, dass ein Verfahren oder ein Ausrüstungsgegenstand für die Handhabung menschlicher Embryonen (z. B. bei der In-vitro-Fertilisation oder IVF) sicher verwendet werden kann.



Der Esco CelCulture® Inkubator ist vom Underwriters Laboratory (UL) gelistet, die Anforderungen sowohl der US-amerikanischen als auch der kanadischen Standards für elektrische/mechanische Integrität zu erfüllen.



## HPA-validierter Dekontaminationszyklus

Der 90°C-Dekontaminationszyklus des Esco CelCulture® CO<sub>2</sub>-Inkubators wurde evaluiert und hat sich als effektive Methode zur Deaktivierung der normalerweise resistenten Pilze und bakteriellen Sporen von Aspergillus brasiliensis und Bacillus atrophaeus sowie der vegetativen Zellen von Pseudomonas aeruginosa, Staphylococcus aureus, Staphylococcus epidermidis, Enterobacter faecalis und Escherichia coli erwiesen.



## FDA-gelistetes, 510k-befreites Medizinprodukt der Klasse II

Der Esco CelCulture® CO<sub>2</sub>-Inkubator ist als Medizinprodukt in der Establishment Registration & Device Listing der U.S. Food and Drug Administration (USFDA) aufgeführt. Er ist als Medizinprodukt der Klasse II unter 21 CFR 884.6120 für Zubehör für die assistierte Reproduktion eingestuft und ist für die Premarket Notification (510(k)) zur Vermarktung freigestellt.

# BESTELLINFORMATIONEN

## IR-SENSOR MODELL MIT EDELSTAHLKAMMER

MODELLE	ARTIKEL CODE	BESCHREIBUNG
CCL-050B-8	2170034	CelCulture® Inkubator 50 L, IR Sensor, CO <sub>2</sub> Kontrolle, Dekontamination mit feuchter Hitze, 230 VAC, 50/60 Hz, (Ohne Dekontaminationspumpe)
CCL-170B-8	2170002	CelCulture® Inkubator 170 L, IR Sensor, CO <sub>2</sub> Kontrolle, ULPA, Dekontamination mit feuchter Hitze, 230 VAC, 50/60 Hz
CCL-170B-8-NF	2170068	CelCulture® Inkubator 170 L, IR Sensor, CO <sub>2</sub> Kontrolle, Dekontamination mit feuchter Hitze, 230 VAC, 50/60 Hz, (Kein ULPA-Filter)
CCL-240B-8	2170058	CelCulture® Inkubator 240 L, IR Sensor, CO <sub>2</sub> Kontrolle, ULPA, Dekontamination mit feuchter Hitze, 230 VAC, 50/60 Hz
CCL-240B-8-NF	2170069	CelCulture® Inkubator 240 L, IR Sensor, CO <sub>2</sub> Kontrolle, Dekontamination mit feuchter Hitze, 230 VAC, 50/60 Hz, (Kein ULPA-Filter)
CCL-050B-9	2170054	CelCulture® Inkubator 50 L, IR Sensor, CO <sub>2</sub> Kontrolle, Dekontamination mit feuchter Hitze, 115 VAC, 50/60 Hz (Ohne Dekontaminationspumpe)
CCL-170B-9	2170004	CelCulture® Inkubator 170 L, IR Sensor, CO <sub>2</sub> Kontrolle, ULPA, Dekontamination mit feuchter Hitze, 115 VAC, 50/60 Hz
CCL-170B-9-NF	2170075	CelCulture® Inkubator 170 L, IR Sensor, CO <sub>2</sub> Kontrolle, Dekontamination mit feuchter Hitze, 115 VAC, 50/60 Hz, (Kein ULPA-Filter)
CCL-240B-9	2170060	CelCulture® Inkubator 240 L, IR Sensor, CO <sub>2</sub> Kontrolle, ULPA, Dekontamination mit feuchter Hitze, 115 VAC, 50/60 Hz
CCL-240B-9-NF	2170079	CelCulture® Inkubator 240 L, IR Sensor, CO <sub>2</sub> Kontrolle, Dekontamination mit feuchter Hitze, 115 VAC, 50/60 Hz, (Kein ULPA-Filter)

## MODELL MIT UNTERDRÜCKTEM O<sub>2</sub> MIT EDELSTAHLKAMMER

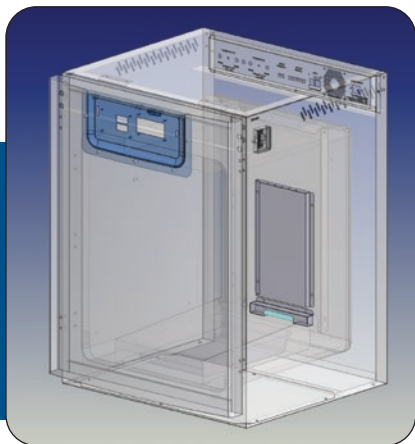
MODELLE	ARTIKEL CODE	BESCHREIBUNG
CCL-050T-8	2170055	CelCulture® Inkubator 50 L, IR Sensor, CO <sub>2</sub> & O <sub>2</sub> Kontrolle, Dekontamination mit feuchter Hitze, 230 VAC, 50/60 Hz (Ohne Dekontaminationspumpe)
CCL-170T-8	2170047	CelCulture® Inkubator 170 L, IR Sensor, CO <sub>2</sub> & O <sub>2</sub> Kontrolle, ULPA, Dekontamination mit feuchter Hitze, 230 VAC, 50/60 Hz
CCL-170T-8-NF	2170070	CelCulture® Inkubator 170 L, IR Sensor, CO <sub>2</sub> & O <sub>2</sub> Kontrolle, Dekontamination mit feuchter Hitze, 230 VAC, 50/60 Hz (Kein ULPA-Filter)
CCL-240T-8	2170061	CelCulture® Inkubator 240 L, IR Sensor, CO <sub>2</sub> & O <sub>2</sub> Kontrolle, ULPA, Dekontamination mit feuchter Hitze, 230 VAC, 50/60 Hz
CCL-240T-8-NF	2170071	CelCulture® Inkubator 240 L, IR Sensor, CO <sub>2</sub> & O <sub>2</sub> Kontrolle, Dekontamination mit feuchter Hitze, 230 VAC, 50/60 Hz (Kein ULPA-Filter)
CCL-050T-9	2170056	CelCulture® Inkubator 50 L, IR Sensor, CO <sub>2</sub> & O <sub>2</sub> Kontrolle, Dekontamination mit feuchter Hitze, 115 VAC, 50/60 Hz (Ohne Dekontaminationspumpe)
CCL-170T-9	2170048	CelCulture® Inkubator 170 L, IR Sensor, CO <sub>2</sub> & O <sub>2</sub> Kontrolle, ULPA, Dekontamination mit feuchter Hitze, 115 VAC, 50/60 Hz
CCL-170T-9-NF	2170076	CelCulture® Inkubator 170L, IR Sensor, CO <sub>2</sub> & O <sub>2</sub> Kontrolle, Dekontamination mit feuchter Hitze, 115VAC, 50/60HZ (Kein ULPA-Filter)
CCL-240T-9	2170062	CelCulture® Inkubator 240 L, IR Sensor, CO <sub>2</sub> & O <sub>2</sub> Kontrolle, ULPA, Dekontamination mit feuchter Hitze, 115 VAC, 50/60 Hz
CCL-240T-9-NF	2170080	CelCulture® Inkubator 240L, IR Sensor, CO <sub>2</sub> & O <sub>2</sub> Kontrolle, Dekontamination mit feuchter Hitze, 115VAC, 50/60HZ (Kein ULPA-Filter)

**IR-SENSOR MODELL MIT EDELSTAHLKAMMER UND FLACHTÜR-DESIGN**

MODELLE	ARTIKEL CODE	BESCHREIBUNG
CCL-050B-8-FD	2170150	CelCulture® Inkubator 50 L, IR Sensor, CO <sub>2</sub> Kontrolle, Dekontamination mit feuchter Hitze, Flachtür, 230 VAC, 50/60 Hz (Ohne Dekontaminationspumpe)
CCL-170B-8-FD	2170117	CelCulture® Inkubator 170 L, IR Sensor, CO <sub>2</sub> Kontrolle, ULPA, Dekontamination mit feuchter Hitze, Flachtür, 230 VAC, 50/60 Hz
CCL-170B-8-NF-FD	2170243	CelCulture® Inkubator 170 L, IR Sensor, CO <sub>2</sub> Kontrolle, Dekontamination mit feuchter Hitze, Flachtür, 230 VAC, 50/60 Hz, (Kein ULPA-Filter)
CCL-240B-8-FD	2170123	CelCulture® Inkubator 240 L, IR Sensor, CO <sub>2</sub> Kontrolle, ULPA, Dekontamination mit feuchter Hitze, Flachtür, 230 VAC, 50/60 Hz
CCL-240B-8-NF-FD	2170244	CelCulture® Inkubator 240 L, IR Sensor, CO <sub>2</sub> Kontrolle, Dekontamination mit feuchter Hitze, Flachtür, 230 VAC, 50/60 Hz, (Kein ULPA-Filter)
CCL-050B-9-FD	2170191	CelCulture® Inkubator 50 L, IR Sensor, CO <sub>2</sub> Kontrolle, Dekontamination mit feuchter Hitze, Flachtür, 115 VAC, 50/60 Hz (Ohne Dekontaminationspumpe)
CCL-170B-9-FD	2170120	CelCulture® Inkubator 170 L, IR Sensor, CO <sub>2</sub> Kontrolle, ULPA, Dekontamination mit feuchter Hitze, Flachtür, 115 VAC, 50/60 Hz
CCL-240B-9-FD	2170126	CelCulture® Inkubator 240 L, IR Sensor, CO <sub>2</sub> Kontrolle, ULPA, Dekontamination mit feuchter Hitze, Flachtür, 115 VAC, 50/60 Hz
CCL-170B-8-UV-FD	2170119	CelCulture® Inkubator 170L, IR Sensor, CO <sub>2</sub> Kontrolle, ULPA, UV Lampe, Dekontamination mit feuchter Hitze, Flachtür, 230VAC, 50/60Hz
CCL-240B-8-UV-FD	2170124	CelCulture® Inkubator 240L, IR Sensor, CO <sub>2</sub> Kontrolle, ULPA, UV Lampe, Dekontamination mit feuchter Hitze, Flachtür, 230VAC, 50/60Hz

**MODELL MIT UNTERDRÜCKTEM O<sub>2</sub> MIT EDELSTAHLKAMMER UND FLACHTÜR-DESIGN**

MODELLE	ARTIKEL CODE	BESCHREIBUNG
CCL-050T-8-FD	2170149	CelCulture® Inkubator 50 L, IR Sensor, CO <sub>2</sub> & O <sub>2</sub> Kontrolle, Dekontamination mit feuchter Hitze, Flachtür, 230 VAC, 50/60 Hz (Ohne Dekontaminationspumpe)
CCL-170T-8-FD	2170118	CelCulture® Inkubator 170 L, IR Sensor, CO <sub>2</sub> & O <sub>2</sub> Kontrolle, ULPA, Dekontamination mit feuchter Hitze, Flachtür, 230 VAC, 50/60 Hz
CCL-170T-8-NF-FD	2170247	CelCulture® Inkubator 170 L, IR Sensor, CO <sub>2</sub> & O <sub>2</sub> Kontrolle, Dekontamination mit feuchter Hitze, Flachtür, 230 VAC, 50/60 Hz (Kein ULPA-Filter)
CCL-240T-8-FD	2170125	CelCulture® Inkubator 240 L, IR Sensor, CO <sub>2</sub> & O <sub>2</sub> Kontrolle, ULPA, Dekontamination mit feuchter Hitze, Flachtür, 230 VAC, 50/60 Hz
CCL-240T-8-NF-FD	2170249	CelCulture® Inkubator 240 L, IR Sensor, CO <sub>2</sub> & O <sub>2</sub> Kontrolle, Dekontamination mit feuchter Hitze, Flachtür, 230 VAC, 50/60 Hz (Kein ULPA-Filter)
CCL-050T-9-FD	2170245	CelCulture® Inkubator 50 L, IR Sensor, CO <sub>2</sub> & O <sub>2</sub> Kontrolle, Dekontamination mit feuchter Hitze, Flachtür, 115 VAC, 50/60 Hz (Ohne Dekontaminationspumpe)
CCL-170T-9-FD	2170148	CelCulture® Inkubator 170 L, IR Sensor, CO <sub>2</sub> & O <sub>2</sub> Kontrolle, ULPA, Dekontamination mit feuchter Hitze, Flachtür, 115 VAC, 50/60 Hz
CCL-240T-9-FD	2170127	CelCulture® Inkubator 240 L, IR Sensor, CO <sub>2</sub> & O <sub>2</sub> Kontrolle, ULPA, Dekontamination mit feuchter Hitze, Flachtür, 115 VAC, 50/60 Hz
CCL-170T-8-UV-FD	2170246	CelCulture® Inkubator 170L, IR Sensor, CO <sub>2</sub> & O <sub>2</sub> Kontrolle, ULPA, UV Lampe, Dekontamination mit feuchter Hitze, Flachtür, 230 VAC, 50/60 Hz
CCL-240T-8-UV-FD	2170248	CelCulture® Inkubator 240L, IR Sensor, CO <sub>2</sub> & O <sub>2</sub> Kontrolle, ULPA, UV Lampe, Dekontamination mit feuchter Hitze, Flachtür, 230 VAC, 50/60 Hz



## CelCulture® CO<sub>2</sub>-Inkubator mit UV-Lampe

Ozonfreie UV-Lampe dekontaminiert das Wasser in der Befeuchtungswanne und die zirkulierende Luft, die über die Wasseroberfläche strömt. Die UV-Lampe ist durch die Plenumabdeckung vom Innenraum isoliert, was die Sicherheit der Zellkulturen vor der UV-Dekontamination gewährleistet.

### MIT EDELSTAHLKAMMER

MODELLE	ARTIKEL CODE	BESCHREIBUNG
CCL-170B-8-UV	2170031	CelCulture® Inkubator 170 L, IR Sensor, CO <sub>2</sub> Kontrolle, 90°C Dekontamination mit feuchter Hitze, UV Lampe, 220 - 240 VAC, 50/60 Hz
CCL-170B-9-UV	2170121	CelCulture® Inkubator 170 L, IR Sensor, CO <sub>2</sub> Kontrolle, 90°C Dekontamination mit feuchter Hitze, UV Lampe, 110 - 130 VAC, 50/60 Hz
CCL-170T-8-UV	2170043	CelCulture® Inkubator 170 L, IR Sensor, CO <sub>2</sub> , O <sub>2</sub> Kontrolle, 90°C Dekontamination mit feuchter Hitze, UV Lampe, 220 - 240 VAC, 50/60 Hz
CCL-170T-9-UV	2170044	CelCulture® Inkubator 170 L, IR Sensor, CO <sub>2</sub> , O <sub>2</sub> Kontrolle, 90°C Dekontamination mit feuchter Hitze, UV Lampe, 110 - 130 VAC, 50/60 Hz
CCL-240B-8-UV	2170094	CelCulture® Inkubator 240 L, IR Sensor, CO <sub>2</sub> Kontrolle, 90°C Dekontamination mit feuchter Hitze, UV Lampe, 220 - 240 VAC, 50/60 Hz
CCL-240B-9-UV	2170096	CelCulture® Inkubator 240 L, IR Sensor, CO <sub>2</sub> Kontrolle, 90°C Dekontamination mit feuchter Hitze, UV Lampe, 110 - 130 VAC, 50/60 Hz
CCL-240T-8-UV	2170097	CelCulture® Inkubator 240 L, IR Sensor, CO <sub>2</sub> & O <sub>2</sub> Kontrolle, 90°C Dekontamination mit feuchter Hitze, UV Lampe, 220 - 240 VAC, 50/60 Hz
CCL-240T-9-UV	2170098	CelCulture® Inkubator 240 L, IR Sensor, CO <sub>2</sub> & O <sub>2</sub> Kontrolle, 90°C Dekontamination mit feuchter Hitze, UV Lampe, 110 - 130 VAC, 50/60 Hz

### MIT KUPFERKAMMER

MODELLE	ARTIKEL CODE	BESCHREIBUNG
CCL-170B-8-Cu-UV	2170099	CelCulture® Inkubator 170 L, IR Sensor, CO <sub>2</sub> Kontrolle, 90°C Dekontamination mit feuchter Hitze, UV Lampe, 220 - 240 VAC, 50/60 Hz
CCL-170B-9-Cu-UV	2170285	CelCulture® Inkubator 170 L, IR Sensor, CO <sub>2</sub> Kontrolle, 90°C Dekontamination mit feuchter Hitze, UV Lampe, 110 - 130 VAC, 50/60 Hz
CCL-240B-8-Cu-UV	2170154	CelCulture® Inkubator 240 L, IR Sensor, CO <sub>2</sub> Kontrolle, 90°C Dekontamination mit feuchter Hitze, UV Lampe, 220 - 240 VAC, 50/60 Hz
CCL-240B-9-Cu-UV	2170286	CelCulture® Inkubator 240 L, IR Sensor, CO <sub>2</sub> Kontrolle, 90°C Dekontamination mit feuchter Hitze, UV Lampe, 110 - 130 VAC, 50/60 Hz
CCL-170T-8-Cu-UV	2170131	CelCulture® Inkubator 170 L, IR Sensor, CO <sub>2</sub> & O <sub>2</sub> Kontrolle, 90°C Dekontamination mit feuchter Hitze, UV Lampe, 220 - 240 VAC, 50/60 Hz
CCL-170T-9-Cu-UV	2170287	CelCulture® Inkubator 170 L, IR Sensor, CO <sub>2</sub> & O <sub>2</sub> Kontrolle, 90°C Dekontamination mit feuchter Hitze, UV Lampe, 110 - 130 VAC, 50/60 Hz
CCL-240T-8-Cu-UV	2170155	CelCulture® Inkubator 240 L, IR Sensor, CO <sub>2</sub> & O <sub>2</sub> Kontrolle, 90°C Dekontamination mit feuchter Hitze, UV Lampe, 220 - 240 VAC, 50/60 Hz
CCL-240T-9-Cu-UV	2170288	CelCulture® Inkubator 240 L, IR Sensor, CO <sub>2</sub> & O <sub>2</sub> Kontrolle, 90°C Dekontamination mit feuchter Hitze, UV Lampe, 110 - 130 VAC, 50/60 Hz

### MIT PELTIER-KÜHLMODUS

MODELLE	ARTIKEL CODE	BESCHREIBUNG
CCL-170B-8-P-UV	2170204	CelCulture® Inkubator 170 L, IR Sensor, CO <sub>2</sub> Kontrolle, 90°C Dekontamination mit feuchter Hitze, Peltier System, UV Lampe, 220 - 240 VAC, 50/60 Hz
CCL-170B-9-P-UV	2170205	CelCulture® Inkubator 170 L, IR Sensor, CO <sub>2</sub> Kontrolle, 90°C Dekontamination mit feuchter Hitze, Peltier System, UV Lampe, 110 - 130 VAC, 50/60 Hz
CCL-170T-8-P-UV	2170206	CelCulture® Inkubator 170 L, IR Sensor, CO <sub>2</sub> & O <sub>2</sub> Kontrolle, 90°C Dekontamination mit feuchter Hitze, Peltier System, UV Lampe, 220 - 240 VAC, 50/60 Hz
CCL-170T-9-P-UV	2170207	CelCulture® Inkubator 170 L, IR Sensor, CO <sub>2</sub> & O <sub>2</sub> Kontrolle, 90°C Dekontamination mit feuchter Hitze, Peltier System, UV Lampe, 110 - 130 VAC, 50/60 Hz
CCL-240B-7-P-UV	2170289	CelCulture® Inkubator 240 L, IR Sensor, CO <sub>2</sub> Kontrolle, 90°C Dekontamination mit feuchter Hitze, Peltier System, UV Lampe, 100 VAC, 50/60 Hz
CCL-240B-8-P-UV	2170208	CelCulture® Inkubator 240 L, IR Sensor, CO <sub>2</sub> Kontrolle, 90°C Dekontamination mit feuchter Hitze, Peltier System, UV Lampe, 220 - 240 VAC, 50/60 Hz
CCL-240B-9-P-UV	2170209	CelCulture® Inkubator 240 L, IR Sensor, CO <sub>2</sub> Kontrolle, 90°C Dekontamination mit feuchter Hitze, Peltier System, UV Lampe, 110 - 130 VAC, 50/60 Hz
CCL-240T-7-P-UV	2170262	CelCulture® Inkubator 240 L, IR Sensor, CO <sub>2</sub> & O <sub>2</sub> Kontrolle, 90°C Dekontamination mit feuchter Hitze, Peltier System, UV Lampe, 100 VAC, 50/60 Hz
CCL-240T-8-P-UV	2170210	CelCulture® Inkubator 240 L, IR Sensor, CO <sub>2</sub> & O <sub>2</sub> Kontrolle, 90°C Dekontamination mit feuchter Hitze, Peltier System, UV Lampe, 220 - 240 VAC, 50/60 Hz
CCL-240T-9-P-UV	2170211	CelCulture® Inkubator 240 L, IR Sensor, CO <sub>2</sub> & O <sub>2</sub> Kontrolle, 90°C Dekontamination mit feuchter Hitze, Peltier System, UV Lampe, 110 - 130 VAC, 50/60 Hz



## CelCulture® CO<sub>2</sub>-Inkubator mit Kupferinnenkammer

Das Innere aus reinem, massivem Kupfer bietet zusätzlichen Schutz für Ihre wertvollen Proben.

# MAXIMALE KONTAMINATIONSKONTROLLE

Kupfer ist seit Jahrtausenden für seine antimikrobiellen Eigenschaften bekannt. Kupfer kann das Wachstum üblicher mikrobieller Kontaminanten in Kultur hemmen, wie zum Beispiel:

- *Escherichia coli*
- *Staphylococcus aureus*
- *Viren*

Andere Methoden zur Kontaminationskontrolle umfassen:

- ✓ ULPA-Filter mit 99,999 % Effizienz\*
- ✓ 90°C-Dekontaminationszyklus mit feuchter Hitze (HPA-validiert)
- ✓ 0.2 Mikron Einlassfilter für Gaseingänge
- ✓ Isocide™ antimikrobielle Pulverbeschichtung

\*Nicht verfügbar im 50-Liter-Modell

### IR-SENSOR MODELL MIT 100% KUPFERKAMMER

MODELLE	ARTIKEL CODE	BESCHREIBUNG
CCL-050B-8-Cu	2170081	CelCulture® Inkubator 50 L, IR Sensor, CO <sub>2</sub> Kontrolle, Dekontamination mit feuchter Hitze, 230 VAC, 50/60 Hz (Ohne Dekontaminationspumpe)
CCL-170B-8-Cu	2170083	CelCulture® Inkubator 170 L, IR Sensor, CO <sub>2</sub> Kontrolle, ULPA, Dekontamination mit feuchter Hitze, 230 VAC, 50/60 Hz
CCL-170B-8-Cu-NF	2170351	CelCulture® Inkubator 170 L, IR Sensor, CO <sub>2</sub> Kontrolle, Dekontamination mit feuchter Hitze, 230 VAC, 50/60 Hz, (Kein ULPA-Filter)
CCL-240B-8-Cu	2170085	CelCulture® Inkubator 240 L, IR Sensor, CO <sub>2</sub> Kontrolle, ULPA, Dekontamination mit feuchter Hitze, 230 VAC, 50/60 Hz
CCL-240B-8-Cu-NF	2170353	CelCulture® Inkubator 240 L, IR Sensor, CO <sub>2</sub> Kontrolle, Dekontamination mit feuchter Hitze, 230 VAC, 50/60 Hz, (Kein ULPA-Filter)
CCL-050B-9-Cu	2170082	CelCulture® Inkubator 50 L, IR Sensor, CO <sub>2</sub> Kontrolle, Dekontamination mit feuchter Hitze, 115 VAC, 50/60 Hz (Ohne Dekontaminationspumpe)
CCL-170B-9-Cu	2170084	CelCulture® Inkubator 170 L, IR Sensor, CO <sub>2</sub> Kontrolle, ULPA, Dekontamination mit feuchter Hitze, 115 VAC, 50/60 Hz
CCL-170B-9-Cu-NF	2170355	CelCulture® Inkubator 170 L, IR Sensor, CO <sub>2</sub> Kontrolle, Dekontamination mit feuchter Hitze, 115 VAC, 50/60 Hz, (Kein ULPA-Filter)
CCL-240B-9-Cu	2170086	CelCulture® Inkubator 240 L, IR Sensor, CO <sub>2</sub> Kontrolle, ULPA, Dekontamination mit feuchter Hitze, 115 VAC, 50/60 Hz
CCL-240B-9-Cu-NF	2170357	CelCulture® Inkubator 240 L, IR Sensor, CO <sub>2</sub> Kontrolle, Dekontamination mit feuchter Hitze, 115 VAC, 50/60 Hz, (Kein ULPA-Filter)

### MODELL MIT UNTERDRÜCKTEM O<sub>2</sub> MIT KUPFERKAMMER

MODELLE	ARTIKEL CODE	BESCHREIBUNG
CCL-050T-8-Cu	2170087	CelCulture® Inkubator 50 L, IR Sensor, CO <sub>2</sub> & O <sub>2</sub> Kontrolle, Dekontamination mit feuchter Hitze, 230 VAC, 50/60 Hz (Ohne Dekontaminationspumpe)
CCL-170T-8-Cu	2170089	CelCulture® Inkubator 170 L, IR Sensor, CO <sub>2</sub> & O <sub>2</sub> Kontrolle, ULPA, Dekontamination mit feuchter Hitze, 230 VAC, 50/60 Hz
CCL-170T-8-Cu-NF	2170352	CelCulture® Inkubator 170 L, IR Sensor, CO <sub>2</sub> & O <sub>2</sub> Kontrolle, Dekontamination mit feuchter Hitze, 230 VAC, 50/60 Hz, (Kein ULPA-Filter)
CCL-240T-8-Cu	2170111	CelCulture® Inkubator 240 L, IR Sensor, CO <sub>2</sub> & O <sub>2</sub> Kontrolle, ULPA, Dekontamination mit feuchter Hitze, 230 VAC, 50/60 Hz
CCL-240T-8-Cu-NF	2170354	CelCulture® Inkubator 240 L, IR Sensor, CO <sub>2</sub> & O <sub>2</sub> Kontrolle, Dekontamination mit feuchter Hitze, 230 VAC, 50/60 Hz, (Kein ULPA-Filter)
CCL-050T-9-Cu	2170088	CelCulture® Inkubator 50 L, IR Sensor, CO <sub>2</sub> & O <sub>2</sub> Kontrolle, Dekontamination mit feuchter Hitze, 115 VAC, 50/60 Hz (Ohne Dekontaminationspumpe)
CCL-170T-9-Cu	2170090	CelCulture® Inkubator 170 L, IR Sensor, CO <sub>2</sub> & O <sub>2</sub> Kontrolle, ULPA, Dekontamination mit feuchter Hitze, 115 VAC, 50/60 Hz
CCL-170T-9-Cu-NF	2170356	CelCulture® Inkubator 170 L, IR Sensor, CO <sub>2</sub> & O <sub>2</sub> Kontrolle, Dekontamination mit feuchter Hitze, 115 VAC, 50/60 Hz, (Kein ULPA-Filter)
CCL-240T-9-Cu	2170092	CelCulture® Inkubator 240 L, IR Sensor, CO <sub>2</sub> & O <sub>2</sub> Kontrolle, ULPA, Dekontamination mit feuchter Hitze, 115 VAC, 50/60 Hz
CCL-240T-9-Cu-NF	2170358	CelCulture® Inkubator 240 L, IR Sensor, CO <sub>2</sub> & O <sub>2</sub> Kontrolle, Dekontamination mit feuchter Hitze, 115 VAC, 50/60 Hz, (Kein ULPA-Filter)



## CelCulture® CO<sub>2</sub>-Inkubator mit Edelstahlaußengehäuse

- Korrosionsbeständige Oberfläche
- Erfüllt pharmazeutische und klinische Laboranforderungen
- Mit neuem Sicherheitsalarmsystem (Temperaturausfall-Sicherheitssystem, Überwachungssystem-Fehlermodus und %CO<sub>2</sub>-Fehlermodusschutz)

### IR-SENSOR MODELL MIT EDELSTAHLAUßENGEHÄUSE

MODELLE	ARTIKEL CODE	BESCHREIBUNG
CCL-050B-8-SS	2170128	CelCulture® Inkubator 50 L, IR Sensor, CO <sub>2</sub> Kontrolle, Dekontamination mit feuchter Hitze, Edelstahlaußengehäuse, 230 VAC, 50/60 Hz (Ohne Dekontaminationspumpe)
CCL-170B-8-SS	2170065	CelCulture® Inkubator 170 L, IR Sensor, CO <sub>2</sub> Kontrolle, ULPA, Dekontamination mit feuchter Hitze, Edelstahlaußengehäuse, 230 VAC, 50/60 Hz
CCL-240B-8-SS	2170137	CelCulture® Inkubator 240 L, IR Sensor, CO <sub>2</sub> Kontrolle, ULPA, Dekontamination mit feuchter Hitze, Edelstahlaußengehäuse, 230 VAC, 50/60 Hz
CCL-050B-9-SS	2170176	CelCulture® Inkubator 50 L, IR Sensor, CO <sub>2</sub> Kontrolle, Dekontamination mit feuchter Hitze, Edelstahlaußengehäuse, 115 VAC, 50/60 Hz (Ohne Dekontaminationspumpe)
CCL-170B-9-SS	2170177	CelCulture® Inkubator 170 L, IR Sensor, CO <sub>2</sub> Kontrolle, ULPA, Dekontamination mit feuchter Hitze, Edelstahlaußengehäuse, 115 VAC, 50/60 Hz
CCL-240B-9-SS	2170140	CelCulture® Inkubator 240 L, IR Sensor, CO <sub>2</sub> Kontrolle, ULPA, Dekontamination mit feuchter Hitze, Edelstahlaußengehäuse, 115 VAC, 50/60 Hz
CCL-170B-8-UV-SS	2170182	CelCulture® Inkubator 170L, IR Sensor, CO <sub>2</sub> Kontrolle, ULPA, UV Lampe, Dekontamination mit feuchter Hitze, Edelstahlaußengehäuse, 230 VAC, 50/60 Hz
CCL-240B-8-UV-SS	2170183	CelCulture® Inkubator 240L, IR Sensor, CO <sub>2</sub> Kontrolle, ULPA, Dekontamination mit feuchter Hitze, UV Lampe, Edelstahlaußengehäuse, 230 VAC, 50/60 Hz

### MODELL MIT UNTERDRÜCKTEM O<sub>2</sub> MIT EDELSTAHLAUßENGEHÄUSE

MODELLE	ARTIKEL CODE	BESCHREIBUNG
CCL-050T-8-SS	2170171	CelCulture® Inkubator 50 L, IR Sensor, CO <sub>2</sub> & O <sub>2</sub> Kontrolle, Dekontamination mit feuchter Hitze, Edelstahlaußengehäuse, 230 VAC, 50/60 Hz (Ohne Dekontaminationspumpe)
CCL-170T-8-SS	2170129	CelCulture® Inkubator 170 L, IR Sensor, CO <sub>2</sub> & O <sub>2</sub> Kontrolle, ULPA, Dekontamination mit feuchter Hitze, Edelstahlaußengehäuse, 230 VAC, 50/60 Hz
CCL-240T-8-SS	2170138	CelCulture® Inkubator 240 L, IR Sensor, CO <sub>2</sub> & O <sub>2</sub> Kontrolle, ULPA, Dekontamination mit feuchter Hitze, Edelstahlaußengehäuse, 230 VAC, 50/60 Hz
CCL-050T-9-SS	2170178	CelCulture® Inkubator 50 L, IR Sensor, CO <sub>2</sub> & O <sub>2</sub> Kontrolle, Dekontamination mit feuchter Hitze, Edelstahlaußengehäuse, 115 VAC, 50/60 Hz (Ohne Dekontaminationspumpe)
CCL-170T-9-SS	2170179	CelCulture® Inkubator 170 L, IR Sensor, CO <sub>2</sub> & O <sub>2</sub> Kontrolle, ULPA, Dekontamination mit feuchter Hitze, Edelstahlaußengehäuse, 115 VAC, 50/60 Hz
CCL-240T-9-SS	2170141	CelCulture® Inkubator 240 L, IR Sensor, CO <sub>2</sub> & O <sub>2</sub> Kontrolle, ULPA, Dekontamination mit feuchter Hitze, Edelstahlaußengehäuse, 115 VAC, 50/60 Hz
CCL-170T-8-UV-SS	2180184	CelCulture® Inkubator 170L, IR Sensor, CO <sub>2</sub> & O <sub>2</sub> Kontrolle, ULPA, UV Lampe, Dekontamination mit feuchter Hitze, Edelstahlaußengehäuse, 230 VAC, 50/60 Hz
CCL-240T-8-UV-SS	2180185	CelCulture® Inkubator 240L, IR Sensor, CO <sub>2</sub> & O <sub>2</sub> Kontrolle, ULPA, UV Lampe, Dekontamination mit feuchter Hitze, Edelstahlaußengehäuse, 230 VAC, 50/60 Hz





## CelCulture® CO<sub>2</sub>-Inkubator für In-Vitro-Fertilisation

Der CO<sub>2</sub>-Inkubator spielt eine entscheidende Rolle bei der Bereitstellung einer optimalen Umgebung für die Embryonalentwicklung während IVF und anderen ART-Verfahren.

Die eleganten, zuverlässigen und intuitiven Esco CelCulture® CO<sub>2</sub>-Inkubatoren für die IVF sind mit herausragenden Merkmalen ausgestattet, wie z. B. schnelle Parameterwiederherstellung, Reinheit der ISO-Klasse 5, antimikrobielle Isocide™ Beschichtung, standardmäßiges Innentürset zur Verringerung des Kontaminationsrisikos und weiteres Zubehör für spezielle Anwendungen.



CCL-050\_-\_IVF

## HAUPTMERKMALE

- Erweiterter Temperaturbereich, von +7°C Umgebungstemperatur bis 60°C.
- Umfassende Methoden zur Kontaminationskontrolle zum Schutz Ihrer wertvollen Proben.
- Alle Gaseingänge werden über einen 0,2 Mikron Einlassfilter gefiltert und verfügen über ein ULPA-Filtersystem.
- 90 °C Dekontaminationszyklus mit feuchter Hitze, validiert von HPA-UK.
- Mit neuem Sicherheitsalarmsystem (Temperaturausfall-Sicherheitssystem, Überwachungssystem-Fehlermodus und %CO<sub>2</sub>-Fehlermodusschutz)

### IR-SENSOR MODELL MIT EDELSTAHLKAMMER

MODELLE	ARTIKEL CODE	BESCHREIBUNG
CCL-050B-8-IVF	2170257	Celculture® Inkubator, 50L, IR Sensor, CO <sub>2</sub> Kontrolle, Dekontamination mit feuchter Hitze, mit abgedichtetem Innentürset für 50L (2 Glastüren mit Riegeln), werkseitig installiert, 230VAC, 50/60 Hz
CCL-170B-8-IVF	2170272	CelCulture® Inkubator 170L IR Sensor, CO <sub>2</sub> Kontrolle ULPA, Dekontamination mit feuchter Hitze, mit abgedichtetem Innentürset für 170L (4 Glastüren mit Riegeln), werkseitig installiert, 230VAC 50/60Hz
CCL-240B-8-IVF	2170278	CelCulture® Inkubator 240L IR Sensor CO <sub>2</sub> Kontrolle, ULPA, Dekontamination mit feuchter Hitze, mit abgedichtetem Innentürset für 240L (4/6 Glastüren mit Riegeln), werkseitig installiert, 230VAC 50/60Hz
CCL-050B-9-IVF	2170258	Celculture® Inkubator, 50L, IR Sensor, CO <sub>2</sub> Kontrolle, Dekontamination mit feuchter Hitze, mit abgedichtetem Innentürset für 50L (2 Glastüren mit Riegeln), werkseitig installiert, 115VAC, 50/60 Hz
CCL-170B-9-IVF	2170273	CelCulture® Inkubator 170L IR Sensor, CO <sub>2</sub> Kontrolle ULPA, Dekontamination mit feuchter Hitze, mit abgedichtetem Innentürset für 170L (4 Glastüren mit Riegeln), werkseitig installiert, 115VAC 50/60Hz
CCL-240B-9-IVF	2170279	CelCulture® Inkubator 240 L, IR Sensor, CO <sub>2</sub> Kontrolle, ULPA, Dekontamination mit feuchter Hitze mit abgedichtetem Innentürset für 240L (4/6 Glastüren mit Riegeln), werkseitig installiert, 115VAC 50/60Hz

### MODELL MIT UNTERDRÜCKTEM O<sub>2</sub> MIT EDELSTAHLKAMMER

MODELLE	ARTIKEL CODE	BESCHREIBUNG
CCL-050T-8-IVF	2170260	Celculture® Inkubator, 50L, IR Sensor, CO <sub>2</sub> & O <sub>2</sub> Kontrolle, Dekontamination mit feuchter Hitze, mit abgedichtetem Innentürset für 50L (2 Glastüren mit Riegeln), werkseitig installiert, 230VAC, 50/60 Hz
CCL-170T-8-IVF	2170275	CelCulture® Inkubator 170L IR Sensor, CO <sub>2</sub> & O <sub>2</sub> Kontrolle, ULPA, Dekontamination mit feuchter Hitze, mit abgedichtetem Innentürset für 170L (4 Glastüren mit Riegeln), werkseitig installiert, 230VAC 50/60Hz
CCL-240T-8-IVF	2170281	Celculture® Inkubator, 240L, IR Sensor, CO <sub>2</sub> & O <sub>2</sub> Kontrolle, Dekontamination mit feuchter Hitze, mit abgedichtetem Innentürset für 240L (4/6 Glastüren mit Riegeln), werkseitig installiert, 230VAC 50/60Hz
CCL-050T-9-IVF	2170261	Celculture® Inkubator, 50L, IR Sensor, CO <sub>2</sub> & O <sub>2</sub> Kontrolle, Dekontamination mit feuchter Hitze, mit abgedichtetem Innentürset für 50L (2 Glastüren mit Riegeln), werkseitig installiert, 115VAC, 50/60 Hz
CCL-170T-9-IVF	2170276	CelCulture® Inkubator 170L IR Sensor, CO <sub>2</sub> & O <sub>2</sub> Kontrolle, ULPA, Dekontamination mit feuchter Hitze, mit abgedichtetem Innentürset für 170L (4 Glastüren mit Riegeln), werkseitig installiert, 115VAC 50/60Hz
CCL-240T-9-IVF	2170282	Celculture® Inkubator, 240L, IR Sensor, CO <sub>2</sub> & O <sub>2</sub> Kontrolle, Dekontamination mit feuchter Hitze, mit abgedichtetem Innentürset für 240L (4/6 Glastüren mit Riegeln), werkseitig installiert, 115VAC 50/60Hz

# TECHNISCHE SPEZIFIKATIONEN

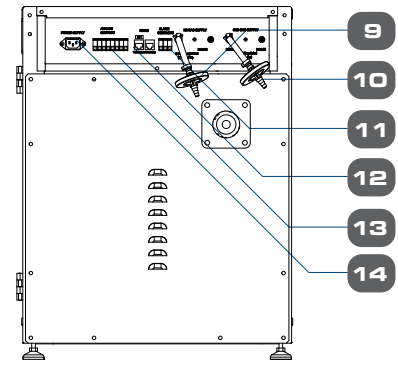
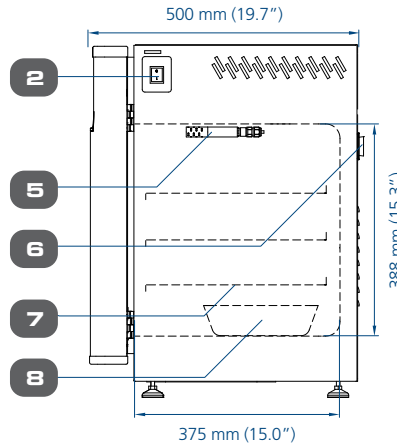
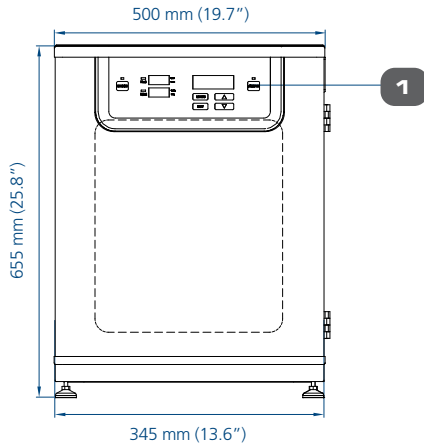
CelCulture® CO<sub>2</sub>-Inkubator, Standard, CelCulture® CO<sub>2</sub>-Inkubator mit unterdrücktem O<sub>2</sub>, CelCulture® CO<sub>2</sub>-Inkubator mit UV-Lampe, CelCulture® CO<sub>2</sub>-Inkubator mit Kupferinnenkammer, CelCulture® CO<sub>2</sub>-Inkubator mit Edelstahlaußengehäuse und CelCulture® CO<sub>2</sub>-Inkubator für In-vitro-Fertilisation

## Vorderansicht

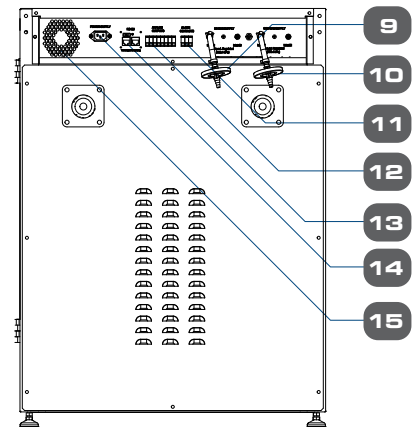
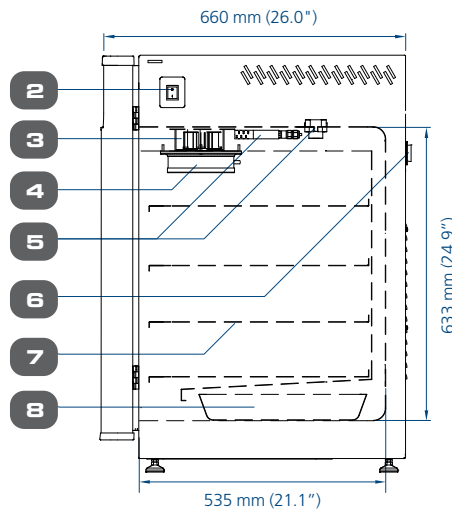
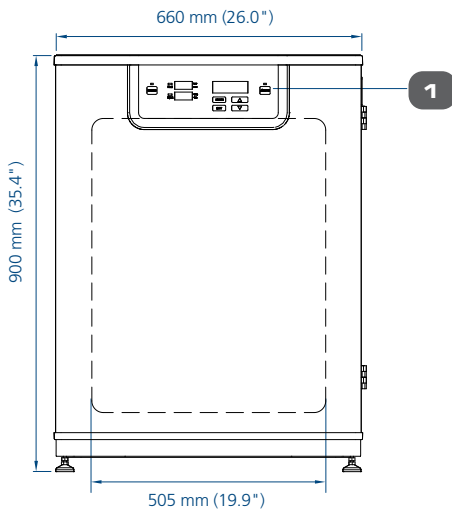
## Seitenansicht

## Rückansicht

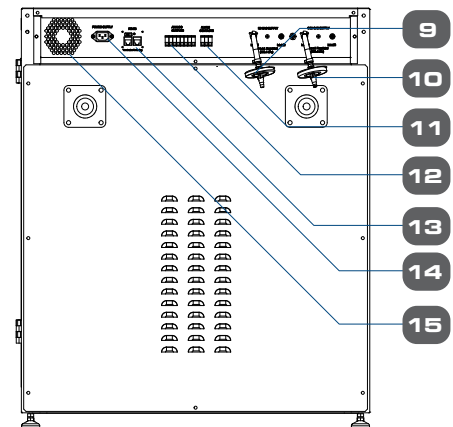
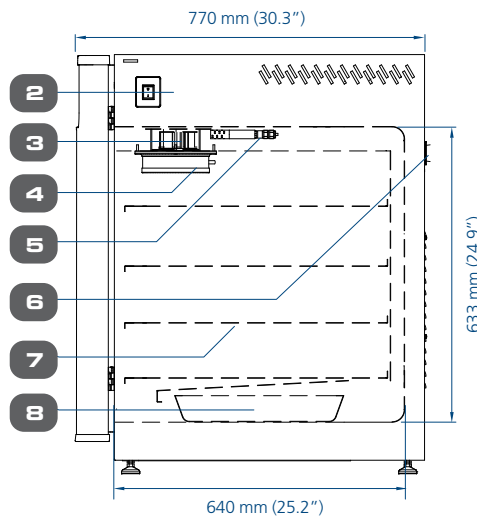
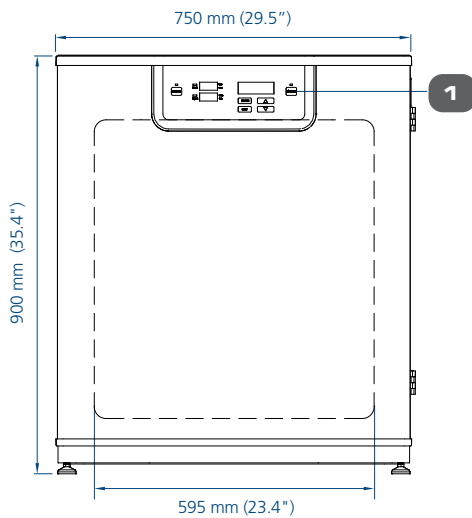
### MODELL 50 L



### MODELL 170 L



### MODELL 240 L



- 1. Bedienfeld
- 2. Ein/Aus-Schalter
- 3. Gebläse
- 4. ULPA-Filter
- 5. Sensoren

- 6. Zugangsport
- 7. Einstellbare Regale
- 8. Feuchtigkeitswanne
- 9. N<sub>2</sub> Gasversorgung
- 10. CO<sub>2</sub> Gasversorgung

- 11. Alarmkontakt
- 12. Analogausgang
- 13. RS485
- 14. Stromversorgungseingang
- 15. Lüfter

# ALLGEMEINE SPEZIFIKATIONEN

MODELLE	CelCulture® CO <sub>2</sub> -Inkubator, Standard	CCL-050B-__	CCL-170B-__	CCL-240B-__
	CelCulture® CO <sub>2</sub> -Inkubator, Tri-Gas (Unterdrücktes O <sub>2</sub> )	CCL-050T-__	CCL-170T-__	CCL-240T-__
	CelCulture® CO <sub>2</sub> -Inkubator mit UV-Lampe		CCL-170-__-UV	CCL-240-__-UV
	CelCulture® CO <sub>2</sub> -Inkubator mit Kupferinnenkammer	CCL-050-__-Cu	CCL-170-__-Cu	CCL-240-__-Cu
	CelCulture® CO <sub>2</sub> -Inkubator mit Edelstahlaußengehäuse	CCL-050-__-SS	CCL-170-__-SS	CCL-240-__-SS
	CelCulture® CO <sub>2</sub> -Inkubator für die In-vitro-Fertilisation	CCL-050-__-IVF	CCL-170-__-IVF	CCL-240-__-IVF
<b>TEMPERATUR</b>				
Temperaturkontrollmethode	Direkte Wärme und Luftmantel mit Mikrocontroller PI			
Umgebungstemperaturbereich	18 bis 30°C (64.4 bis 86.0°F)			
Temperaturbereich, °C	Umgebungstemperatur +7 bis 60			
Temperaturgleichmäßigkeit, °C*	< ±0.5			
Temperaturgenauigkeit, °C*	< ±0.1			
Temperaturwiederherstellungszeit** (nach 30 Sekunden Türöffnung, 98% vom Anfangswert)	≤5 Minuten	≤5 Minuten	≤6 Minuten	
<b>CO<sub>2</sub></b>				
CO <sub>2</sub> Kontrollsystem	Mikrocontroller PI			
CO <sub>2</sub> Bereich, % CO <sub>2</sub>	0-19.5			
CO <sub>2</sub> Genauigkeit, % CO <sub>2</sub> ***	±0.1			
CO <sub>2</sub> Sensor	Infrarot (IR) Sensor			
CO <sub>2</sub> Wiederherstellungszeit**** (nach 30 Sekunden Türöffnung, 98% vom Anfangswert)	Standardgerät: ≤6 Minuten Unterdrücktes O <sub>2</sub> Modell: ≤8 Minuten	Standardgerät: ≤5 Minuten Unterdrücktes O <sub>2</sub> Modell: ≤6 Minuten	Standardgerät: ≤6 Minuten Unterdrücktes O <sub>2</sub> Modell: ≤10 Minuten	
<b>O<sub>2</sub>/T-REIHE (FÜR UNTERDRÜCKTES O<sub>2</sub>-MODELL)</b>				
O <sub>2</sub> Kontrollsystem	Mikrocontroller PI			
O <sub>2</sub> Bereich, % O <sub>2</sub>	1-18			
O <sub>2</sub> Genauigkeit, % O <sub>2</sub> *****	± 0.1			
O <sub>2</sub> Sensor	Zirkonoxid-O <sub>2</sub> -Sensor			
O <sub>2</sub> Wiederherstellungszeit***** (nach 30 Sekunden Türöffnung, 98% vom Anfangswert)	Bei 5,0 % O <sub>2</sub> nach Volumen: ≤10 Minuten	Bei 5,0 % O <sub>2</sub> nach Volumen: ≤10 Minuten	Bei 5,0 % O <sub>2</sub> nach Volumen: ≤12 Minuten	
<b>FEUCHTIGKEIT</b>				
Befeuchtungsmethode	Feuchtigkeitswanne			
Feuchtigkeitsbereich, %RH (bei 37 °C)*****	85-90			
<b>PHYSIKALISCHE KONSTRUKTION</b>				
Innenraumvolumen	50 L (1.8 ft <sup>3</sup> )	170 L (6 ft <sup>3</sup> )	240 L (8.5 ft <sup>3</sup> )	
Außenmaße (B x T x H)	500 x 500 x 655 mm (19.7" x 19.7" x 25.8")	660 x 660 x 900 mm (26.0" x 26.0" x 35.4")	750 x 770 x 900 mm (29.5" x 30.3" x 35.4")	
Innenmaße (B x T x H)	345 x 375 x 388 mm (13.6" x 14.8" x 15.3")	505 x 535 x 633 mm (19.9" x 21.1" x 24.9")	595 x 640 x 633 mm (23.4" x 25.2" x 24.9")	
Kammer- konstruktion	Hauptteil	Galvanisch verzinkter Stahl mit antimikrobieller Isocide™-Beschichtung (außer CCL-SS-Modelle mit Edelstahlgehäuse)		
	Innenraum Material	Edelstahl, Typ 304 (außer CCL-Cu-Modelle mit Kupferinnenkammer)		
	Anzahl der Regale	3 (2 für CCL-IVF-Modelle)	4	4
	Maximale Anzahl der Regale	4	7	7
	Regalbereich	305 x 340 x 16 mm (12.0" x 13.39" x 0.63")	470 x 476 x 16 mm (18.5" x 18.75" x 0.63")	560 x 585 x 16 mm (22.0" x 23.9" x 0.63")
Maximale Belastung pro Regal	4 kg/Regal (8.8 lbs/Regal)	11 kg/Regal (24.3 lbs/Regal)	15 kg/Regal (33.1 lbs/Regal)	
Elektrische Konfiguration 110-130 VAC, 50/60 Hz	Nominalleistung bei 37°C	40.9 W	42.2 W	42.2 W
	Maximaler Stromverbrauch	675.5 W	1184.3 W	1727.9 W
	Volllast Ampere	5.3 A	9.2 A	13.4 A
Elektrische Konfiguration 220-240 VAC, 50/60 Hz	Nominalleistung bei 37°C	40.9 W	42.2 W	42.2 W
	Maximaler Stromverbrauch	598.8 W	1008.9 W	1270 W
	Volllast Ampere	2.5 A	4.2 A	6.5 A
Nettogewicht	52 kg (114.6 lbs)	101 kg (222.7 lbs)	121 kg (266.8 lbs)	
Versandgewicht	70 kg (154.3 lbs)	120 kg (264.6 lbs)	155 kg (341.7 lbs)	
Versandmaße (B x T x H)	660 x 650 x 900 mm (26.0" x 25.6" x 35.4")	850 x 720 x 1120 mm (33.5" x 28.3" x 44.1")	850 x 850 x 1120 mm (33.5" x 33.5" x 44.1")	
Versandvolumen	0.39 m <sup>3</sup> (13.7 ft <sup>3</sup> )	0.70 m <sup>3</sup> (24.85 ft <sup>3</sup> )	0.79 m <sup>3</sup> (28.03 ft <sup>3</sup> )	
<b>KONTAMINATIONS-KONTROLLE</b>				
Methoden zur Kontaminationskontrolle	1) Hauptteil aus galvanisch verzinktem Stahl mit antimikrobieller Isocide™-Beschichtung; 2) 90°C feuchte Hitze ÜBER NACHT Dekontaminationszyklus (HPA validiert); 3) ULPA-Filter*****		4) 0,2 Mikron Einlassfilter für Gaseingänge; 5) 1 Mikron Umluftfilter 6) UV-Lampe (nur für CCL-UV-Modelle) 7) Kammerinnenraum aus Kupfer (nur für CCL-Cu-Modelle)	

Alle aufgeführten Daten beziehen sich auf Standardmodelle mit unbelasteten Kammern und wurden unter den optimalen Werkseinstellungen von 23 °C und 60 % Luftfeuchtigkeit getestet.

\*Ergebnisse werden beim Test bei 37 °C als Sollwert erreicht. Die Ergebnisse können variieren, wenn sich der Sollwert ändert und eine Kalibrierung erforderlich ist.

\*\*Für Temperaturen nicht über 37,2 °C.

\*\*\*Ergebnisse werden bei einem Test mit 5 % CO<sub>2</sub> als Sollwert erreicht. Die Ergebnisse können variieren, wenn sich der Sollwert ändert und eine Kalibrierung erforderlich ist.

\*\*\*\*Für einen CO<sub>2</sub>-Gehalt von nicht mehr als 5,2 %.

\*\*\*\*\*Ergebnisse werden bei einem Test mit 5 % O<sub>2</sub> als Sollwert erreicht. Die Ergebnisse können variieren, wenn sich der Sollwert ändert und eine Kalibrierung erforderlich ist

\*\*\*\*\* Für O<sub>2</sub>-Werte nicht unter 4,8%.

\*\*\*\*\*Esco garantiert keine kondensationsfreie Kammer bei einer Luftfeuchtigkeit von mehr als 90%.

\*\*\*\*\*Nicht verfügbar für 50-Liter-Modelle.



## CelCulture® CO<sub>2</sub>-Inkubator mit integriertem Kühlsystem

Der Esco CelCulture® CO<sub>2</sub>-Inkubator mit integriertem Kühlsystem bietet eine Lösung für hochspezialisierte Anwendungen.

Das integrierte Kühlsystem ermöglicht Untersuchungen von Proben, die eine Temperatur von/oder unter Umgebungstemperatur erfordern.

### HAUPTMERKMALE

#### ERWEITERTER TEMPERATURBEREICH

Ein Temperaturbereich von 8 °C unter Umgebungstemperatur bis 60 °C ermöglicht ein breiteres Anwendungsspektrum

#### HOCHEFFIZIENTES, UMWELTFREUNDLICHES PELTIER-KÜHLSYSTEM

Dies ermöglicht ein präzises Heizen und Kühlen innerhalb der Kammer, so dass Ihre Proben vor Temperaturschwankungen geschützt sind.

#### KOMPLETTE METHODEN ZUR KONTAMINATIONS-KONTROLLE

- 90 °C validierter Dekontaminationszyklus mit feuchter Hitze
- ULPA-Filter
- Isocide™ antimikrobielle Beschichtung
- 0,2 Mikron Einlassfilter für Gaseingänge

#### NEUES SICHERHEITSSALARM-SYSTEM

- Temperaturausfall-Sicherungssystem
- Überwachungssystem-Fehlermodus
- %CO<sub>2</sub>-Fehlermodusschutz

#### IR-SENSOR MODELL MIT INTEGRIERTEM KÜHLSYSTEM

MODELLE	ARTIKEL CODE	BESCHREIBUNG
CCL-170B-8-P	2170101	CelCulture® Inkubator 170 L, IR Sensor, CO <sub>2</sub> Kontrolle, Dekontamination mit feuchter Hitze, Peltier System, 230 VAC, 50/60 Hz
CCL-170B-9-P	2170115	CelCulture® Inkubator 170 L, IR Sensor, CO <sub>2</sub> Kontrolle, Dekontamination mit feuchter Hitze, Peltier System, 115 VAC, 50/60 Hz
CCL-240B-8-P	2170116	CelCulture® Inkubator 240 L, IR Sensor, CO <sub>2</sub> Kontrolle, Dekontamination mit feuchter Hitze, Peltier System, 230 VAC, 50/60 Hz
CCL-240B-9-P	2170266	CelCulture® Inkubator 240 L, IR Sensor, CO <sub>2</sub> Kontrolle, Dekontamination mit feuchter Hitze, Peltier System, 115 VAC, 50/60 Hz

#### MODELL MIT UNTERDRÜCKTEM O<sub>2</sub> MIT INTEGRIERTEM KÜHLSYSTEM

MODELLE	ARTIKEL CODE	BESCHREIBUNG
CCL-170T-8-P	2170112	CelCulture® Inkubator 170 L, IR Sensor, CO <sub>2</sub> & O <sub>2</sub> Kontrolle, Dekontamination mit feuchter Hitze, Peltier System, 230 VAC, 50/60 Hz
CCL-170T-9-P	2170153	CelCulture® Inkubator 170 L, IR Sensor, CO <sub>2</sub> & O <sub>2</sub> Kontrolle, Dekontamination mit feuchter Hitze, Peltier System, 115 VAC, 50/60 Hz
CCL-240T-8-P	2170267	CelCulture® Inkubator 240 L, IR Sensor, CO <sub>2</sub> & O <sub>2</sub> Kontrolle, Dekontamination mit feuchter Hitze, Peltier System, 230 VAC, 50/60 Hz
CCL-240T-9-P	2170268	CelCulture® Inkubator 240 L, IR Sensor, CO <sub>2</sub> & O <sub>2</sub> Kontrolle, Dekontamination mit feuchter Hitze, Peltier System, 115 VAC, 50/60 Hz

# ALLGEMEINE SPEZIFIKATIONEN

## CELCULTURE® CO<sub>2</sub>-INKUBATOR MIT INTEGRIERTEM KÜHLSYSTEM

MODELL	CCL-170_-_-P	CCL-240_-_-P	
<b>TEMPERATUR</b>			
Temperaturkontrollmethode	Direkte Wärme und Luftmantel mit Mikrocontroller PI		
Umgebungstemperaturbereich	18 bis 30°C (64.4 bis 86.0°F)		
Temperaturbereich, °C	8°C unter Umgebungstemperatur bis 60°C		
Temperaturgleichmäßigkeit, °C*	Heizmodus: < ±0.7 Kühlmodus: < ±2.0		
Temperaturgenauigkeit, °C*	< ±0.1		
Temperaturwiederherstellungszeit** (nach 30 Sekunden Türöffnung, 98% vom Anfangswert)	≤5 Minuten	≤6 Minuten	
<b>CO<sub>2</sub></b>			
CO <sub>2</sub> Kontrollsystem	Mikrocontroller PI		
CO <sub>2</sub> Bereich, % CO <sub>2</sub>	0-19.5		
CO <sub>2</sub> Genauigkeit, % CO <sub>2</sub> ***	±0.1		
CO <sub>2</sub> Sensor	Infrarot (IR) Sensor		
CO <sub>2</sub> Wiederherstellungszeit**** (nach 30 Sekunden Türöffnung, 98% vom Anfangswert)	Standardgerät: ≤5 Minuten Unterdrücktes O <sub>2</sub> Modell: ≤6 Minuten	Standardgerät: ≤6 Minuten Unterdrücktes O <sub>2</sub> Modell: ≤10 Minuten	
<b>O<sub>2</sub>/T-REIHE (FÜR UNTERDRÜCKTES O<sub>2</sub>-MODELL)</b>			
O <sub>2</sub> Kontrollsystem	Mikrocontroller PI		
O <sub>2</sub> Bereich, % O <sub>2</sub>	0-18		
O <sub>2</sub> Genauigkeit, % O <sub>2</sub> *****	± 0.1		
O <sub>2</sub> Sensor	Zirkonoxid-O <sub>2</sub> -Sensor		
O <sub>2</sub> Wiederherstellungszeit***** (nach 30 Sekunden Türöffnung, 98% vom Anfangswert)	Bei 5,0 % O <sub>2</sub> nach Volumen: ≤10 Minuten	Bei 5,0 % O <sub>2</sub> nach Volumen: ≤12 Minuten	
<b>FEUCHTIGKEIT</b>			
Befeuchtungsmethode	Feuchtigkeitswanne		
Feuchtigkeitsbereich, %RH (bei 37 °C)*****	85-90		
<b>PHYSIKALISCHE KONSTRUKTION</b>			
Innenraumvolumen	170 L (6 ft <sup>3</sup> )	240 L (8.5 ft <sup>3</sup> )	
Außenmaße (B x T x H)	660 x 789 x 900 mm (26.0" x 31.0" x 35.4")	750 x 904 x 900 mm (29.5" x 35.6" x 35.4")	
Innenmaße (B x T x H)	505 x 596 x 633 mm (19.9" x 23.5" x 24.9")	595 x 640 x 633 mm (23.4" x 25.2" x 24.9")	
Kammerkonstruktion	Hauptteil	Galvanisch verzinkter Stahl mit antimikrobieller Isocide™-Beschichtung	
	Innenraum Material	Edelstahl, Typ 304	
	Anzahl der Regale	4	4
	Maximale Anzahl der Regale	7	7
	Regalbereich	470 x 476 x 16 mm (18.5" x 18.75" x 0.63")	560 x 585 x 16 mm (22.0" x 23.9" x 0.63")
	Maximale Belastung pro Regal	11 kg/Regal (24.3 lbs/Regal)	15 kg/Regal (33.1 lbs/Regal)
Elektrische Konfiguration 110-130 VAC, 50/60 Hz	Nominalleistung bei 37°C	42.2 W	42.2 W
	Maximaler Stromverbrauch	1184.3 W	1727.9 W
	Volllast Ampere	9.2 A	13.4 A
Elektrische Konfiguration 220-240 VAC, 50/60 Hz	Nominalleistung bei 37°C	42.2 W	42.2 W
	Maximaler Stromverbrauch	1008.9 W	1270 W
	Volllast Ampere	4.2 A	6.5 A
Nettogewicht	113 kg (249.1 lbs)	133 kg (293.2 lbs)	
Versandgewicht	139 kg (306.4 lbs)	174 kg (383.6 lbs)	
Versandmaße (B x T x H)	850 x 720 x 1120 mm (33.5" x 28.3" x 44.1")	850 x 850 x 1120 mm (33.5" x 33.5" x 44.1")	
Versandvolumen	0.70 m <sup>3</sup> (24.85 ft <sup>3</sup> )	0.79 m <sup>3</sup> (28.03 ft <sup>3</sup> )	
<b>KONTAMINATIONSKONTROLLE</b>			
Methoden zur Kontaminationskontrolle	1) Hauptteil aus galvanisch verzinktem Stahl mit antimikrobieller Isocide™-Beschichtung 2) 90°C feuchte Hitze ÜBER NACHT Dekontaminationszyklus (HPA validiert) 3) ULPA-Filter ***** 4) 0,2 Mikron Einlassfilter für Gaseingänge 5) 1 Mikron Umluftfilter		

Alle aufgezeichneten Daten beziehen sich auf Standardmodelle mit unbelasteten Kammern und wurden unter den optimalen Werkseinstellungen von 23 °C und 60 % Luftfeuchtigkeit getestet. \*Ergebnisse werden beim Test bei 37 °C als Sollwert erreicht. Die Ergebnisse können variieren, wenn sich der Sollwert ändert und eine Kalibrierung erforderlich ist.

\*\*Für Temperaturen nicht über 37,2 °C.

\*\*\*Ergebnisse werden bei einem Test mit 5 % CO<sub>2</sub> als Sollwert erreicht. Die Ergebnisse können variieren, wenn sich der Sollwert ändert und eine Kalibrierung erforderlich ist.

\*\*\*\*Für einen CO<sub>2</sub>-Gehalt von nicht mehr als 5,2 %.

\*\*\*\*\*Ergebnisse werden bei einem Test mit 5 % O<sub>2</sub> als Sollwert erreicht. Die Ergebnisse können variieren, wenn sich der Sollwert ändert und eine Kalibrierung erforderlich ist

\*\*\*\*\* Für O<sub>2</sub>-Werte nicht unter 4,8%.

\*\*\*\*\* Esco garantiert keine kondensationsfreie Kammer bei einer Luftfeuchtigkeit von mehr als 90%.



## CelCulture® CO<sub>2</sub>-Inkubator mit Hochtemperatur-CO<sub>2</sub>-Sensor

Der neue CelCulture® CO<sub>2</sub>-Inkubator mit Hochtemperatur-CO<sub>2</sub>-Sensor bietet eine genaue und zuverlässige CO<sub>2</sub>-Messung für ein optimales Wachstum von Zellen und Geweben. Der installierte CO<sub>2</sub>-Sensor ermöglicht einen problemlosen Betrieb, da er hohen Temperaturen während des Dekontaminationszyklus standhalten kann, ohne dass er aus der Kammer entfernt werden muss.

## HAUPTMERKMALE

### KOMPLETTE METHODEN ZUR KONTAMINATONSKONTROLLE

- 90 °C validierter Dekontaminationszyklus mit feuchter Hitze
- ULPA-Filter
- Isocide™ antimikrobielle Beschichtung
- 0,2 Mikron Einlassfilter für Gaseingänge

### HOCHTEMPERATUR-CO<sub>2</sub>-SENSOR

Wartungsfreier CO<sub>2</sub>-Sensor ist während des Dekontaminationszyklus einzuschließen

### TEMPERATURAUSFALL-SCHUTZSYSTEM

Der Übertemperaturschutz verhindert ein Überschreiten der Temperaturanzeige auf + 0,4°C vom Sollwert.

### ÜBERWACHUNGSSYSTEM-FEHLERMODUS

Die Auto-Reset-Überwachung setzt das System in dem unwahrscheinlichen Fall eines Systemausfalls automatisch zurück, um ein Einfrieren des Controllers zu verhindern.

### % CO<sub>2</sub> FEHLERMODUSSCHUTZ

Verhindert den Anstieg des %CO<sub>2</sub> über den Sollwert bei einem Defekt des CO<sub>2</sub>-Sensors

### IR-SENSOR MODELL MIT EDELSTAHLKAMMER

MODELLE	ARTIKEL CODE	BESCHREIBUNG
CCL-050B-8-HITEMP	2170320	CelCulture® Inkubator 50 L, IR Sensor, CO <sub>2</sub> Kontrolle, Dekontamination mit feuchter Hitze, 230 VAC, 50/60 Hz (Ohne Dekontaminationspumpe)
CCL-170B-8-HITEMP	2170322	CelCulture® Inkubator 170 L, IR Sensor, CO <sub>2</sub> Kontrolle, ULPA, Dekontamination mit feuchter Hitze, 230 VAC, 50/60 Hz
CCL-240B-8-HITEMP	2170324	CelCulture® Inkubator 240 L, IR Sensor, CO <sub>2</sub> Kontrolle, ULPA, Dekontamination mit feuchter Hitze, 230 VAC, 50/60 Hz
CCL-050B-8-IVF-HITEMP	2170326	CelCulture® Inkubator 50 L, IR Sensor, CO <sub>2</sub> Kontrolle, Dekontamination mit feuchter Hitze, mit abgedichtetem Innentürset für 50L (2 Glastüren mit Riegeln), werkseitig installiert, 230 VAC 50/60Hz (Ohne Dekontaminationspumpe)
CCL-170B-8-IVF-HITEMP	2170328	CelCulture® Inkubator 170L, IR Sensor, CO <sub>2</sub> Kontrolle ULPA, Dekontamination mit feuchter Hitze, mit abgedichtetem Innentürset für 170L (4 Glastüren mit Riegeln), werkseitig installiert, 230 VAC 50/60Hz
CCL-240B-8-IVF-HITEMP	2170330	CelCulture® Inkubator 240L, IR Sensor, CO <sub>2</sub> Kontrolle ULPA, Dekontamination mit feuchter Hitze, mit abgedichtetem Innentürset für 240L (4/6 Glastüren mit Riegeln), werkseitig installiert, 230 VAC 50/60Hz

### MODELL MIT UNTERDRÜCKTEM O<sub>2</sub> MIT EDELSTAHLKAMMER

MODELLE	ARTIKEL CODE	BESCHREIBUNG
CCL-050T-8-HITEMP	2170321	CelCulture® Inkubator, 50L, IR Sensor, CO <sub>2</sub> & O <sub>2</sub> Kontrolle, Dekontamination mit feuchter Hitze, 230 VAC, 50/60 Hz (Ohne Dekontaminationspumpe)
CCL-170T-8-HITEMP	2170323	CelCulture® Inkubator 170 L, IR Sensor, CO <sub>2</sub> & O <sub>2</sub> Kontrolle, ULPA, Dekontamination mit feuchter Hitze, 230 VAC, 50/60 Hz
CCL-240T-8-HITEMP	2170325	CelCulture® Inkubator 240 L, IR Sensor, CO <sub>2</sub> & O <sub>2</sub> Kontrolle, ULPA, Dekontamination mit feuchter Hitze, 230 VAC, 50/60 Hz
CCL-050T-8-IVF-HITEMP	2170327	CelCulture® Inkubator 50L, IR Sensor, CO <sub>2</sub> & O <sub>2</sub> Kontrolle, Dekontamination mit feuchter Hitze, mit abgedichtetem Innentürset für 50L (2 Glastüren mit Riegeln), werkseitig installiert, 230 VAC 50/60Hz (Ohne Dekontaminationspumpe)
CCL-170T-8-IVF-HITEMP	2170329	CelCulture® Inkubator 170L, IR Sensor, CO <sub>2</sub> & O <sub>2</sub> Kontrolle ULPA, Dekontamination mit feuchter Hitze, mit abgedichtetem Innentürset für 170L (4/6 Glastüren mit Riegeln), werkseitig installiert, 230 VAC 50/60Hz
CCL-240T-8-IVF-HITEMP	2170331	CelCulture® Inkubator 240L, IR Sensor, CO <sub>2</sub> & O <sub>2</sub> Kontrolle ULPA, Dekontamination mit feuchter Hitze, mit abgedichtetem Innentürset für 240L (4/6 Glastüren mit Riegeln), werkseitig installiert, 230 VAC 50/60Hz

# ALLGEMEINE SPEZIFIKATIONEN

## CELCULTURE® CO<sub>2</sub>-INKUBATOR MIT HOCHTEMPERATUR-CO<sub>2</sub>-SENSOR

MODELL	CCL-050_-_-HITEMP	CCL-170_-_-HITEMP	CCL-240_-_-HITEMP	
<b>TEMPERATUR</b>				
Temperaturkontrollmethode	Direkte Wärme und Luftmantel mit Mikrocontroller PI			
Temperaturregelbereich, °C	Umgebungstemperatur +7 bis 60			
Umgebungstemperaturbereich	18 bis 30°C (64.4 bis 86.0°F)			
Temperaturgleichmäßigkeit, °C*	Standardgerät: <± 0.5 Unterdrücktes O <sub>2</sub> Modell: <± 0.4	Standardgerät: <± 0.35 Unterdrücktes O <sub>2</sub> Modell: <± 0.4	Standardgerät: <± 0.5 Unterdrücktes O <sub>2</sub> Modell: <± 0.4	
Temperaturschwankung, °C*	<± 0.2			
Temperaturwiederherstellungszeit** (nach 30 Sekunden Türöffnung, 98% vom Anfangswert)	≤5 Minuten		Standardgerät: ≤5 Minuten Unterdrücktes O <sub>2</sub> Modell: ≤6 Minuten	
<b>CO<sub>2</sub></b>				
CO <sub>2</sub> Kontrollsystem	Mikrocontroller PI			
CO <sub>2</sub> Kontrollbereich, % CO <sub>2</sub>	0.1-19.5			
CO <sub>2</sub> Schwankung, % CO <sub>2</sub> ***	± 0.2			
CO <sub>2</sub> Sensor	Infrarot (IR) Sensor			
CO <sub>2</sub> Wiederherstellungszeit**** (nach 30 Sekunden Türöffnung, 98% vom Anfangswert)	Standardgerät: ≤6 Minuten Unterdrücktes O <sub>2</sub> Modell: ≤8 Minuten	Standardgerät: ≤5 Minuten Unterdrücktes O <sub>2</sub> Modell: ≤8 Minuten	Standardgerät: ≤5 Minuten Unterdrücktes O <sub>2</sub> Modell: ≤8 Minuten	
<b>O<sub>2</sub> (BEI MODELLEN MIT UNTERDRÜCKTER O<sub>2</sub> KONTROLLE)</b>				
O <sub>2</sub> Kontrollsystem	Mikrocontroller PI			
O <sub>2</sub> Kontrollbereich, % O <sub>2</sub>	1-18			
O <sub>2</sub> Schwankung, % O <sub>2</sub> *****	± 0.3			
O <sub>2</sub> Sensor	Zirkoniumdioxid-Sensor Typ			
O <sub>2</sub> Wiederherstellungszeit***** (nach 30 Sekunden Türöffnung, 98% vom Anfangswert)	Bei 5,0 % O <sub>2</sub> nach Volumen: ≤10 Minuten	Bei 5,0 % O <sub>2</sub> nach Volumen: ≤12 Minuten		
<b>FEUCHTIGKEIT</b>				
Befeuchtungsmethode	Feuchtigkeitswanne			
Feuchtigkeitsbereich, %RH (bei 37 °C)*****	85-90			
<b>PHYSIKALISCHE KONSTRUKTION</b>				
Innenraumvolumen	50 L (1.8 ft <sup>3</sup> )	170 L (6 ft <sup>3</sup> )	240 L (8.5 ft <sup>3</sup> )	
Außenmaße (B x T x H)	500 x 500 x 655 mm (19.7" x 19.7" x 25.8")	660 x 660 x 906 mm (26.0" x 26.0" x 35.6")	750 x 770 x 906 mm (29.5" x 30.3" x 35.6")	
Innenmaße (B x T x H)	345 x 375 x 388 mm (13.6" x 14.8" x 15.3")	505 x 535 x 633 mm (19.9" x 21.1" x 24.9")	595 x 640 x 633 mm (23.4" x 25.2" x 24.9")	
Kammerkonstruktion	Hauptteil	Galvanisch verzinkter Stahl mit antimikrobieller Isocide™-Beschichtung		
	Innenraum Material	Edelstahl, Typ 304		
	Anzahl der Regale	3 (2 für CCL-IVF)	4	4
	Maximale Anzahl der Regale	4	7	7
	Regalbereich	305 x 340 x 16 mm (12.0" x 13.39" x 0.63")	470 x 476 x 16 mm (18.5" x 18.75" x 0.63")	560 x 585 x 16 mm (22.0" x 23.9" x 0.63")
	Maximale Belastung pro Regal	4 kg/Regal (8.8 lbs/Regal)	11 kg/Regal (24.3 lbs/Regal)	15 kg/Regal (33.1 lbs/Regal)
Elektrische Konfiguration 220-240 VAC, 50/60 Hz	Nominalleistung bei 37°C	40.9 W	42.2 W	42.2 W
	Maximaler Stromverbrauch	598.8 W	1008.9 W	1270 W
	Volllast Ampere	2.5 A	4.2 A	6.5 A
Nettogewicht	52 kg (114.6 lbs)	101 kg (222.7 lbs)	121 kg (266.8 lbs)	
Versandgewicht	70 kg (154.3 lbs)	120 kg (264.6 lbs)	155 kg (341.7 lbs)	
Versandmaße (B x T x H)	660 x 650 x 900 mm (26.0" x 25.6" x 35.4")	850 x 720 x 1120 mm (33.5" x 28.3" x 44.1")	850 x 850 x 1120 mm (33.5" x 33.5" x 44.1")	
Versandvolumen	0.39 m <sup>3</sup> (13.7 ft <sup>3</sup> )	0.70 m <sup>3</sup> (24.85 ft <sup>3</sup> )	0.79 m <sup>3</sup> (28.03 ft <sup>3</sup> )	
<b>KONTAMINATIONS-KONTROLLE</b>				
Methoden zur Kontaminationskontrolle	1) Hauptteil aus galvanisch verzinktem Stahl mit antimikrobieller Isocide™-Beschichtung 2) 90°C feuchte Hitze ÜBER NACHT Dekontaminationszyklus (HPA validiert) 3) ULPA-Filter ***** 4) 0,2 Mikron Einlassfilter für Gaseingänge 5) 1 Mikron Umluftfilter			

Alle aufgezeichneten Daten beziehen sich auf Standardmodelle mit unbelasteten Kammern und wurden unter den optimalen Werkseinstellungen von 23 °C und 60 % Luftfeuchtigkeit getestet.

\*Ergebnisse werden beim Test bei 37 °C als Sollwert erreicht. Die Ergebnisse können variieren, wenn sich der Sollwert ändert und eine Kalibrierung erforderlich ist.

\*\*Für Temperaturen nicht über 37,2 °C.

\*\*\*Ergebnisse werden bei einem Test mit 5 % CO<sub>2</sub> als Sollwert erreicht. Die Ergebnisse können variieren, wenn sich der Sollwert ändert und eine Kalibrierung erforderlich ist.

\*\*\*\*Für einen CO<sub>2</sub>-Gehalt von nicht mehr als 5,2 %

\*\*\*\*\*Ergebnisse werden bei einem Test mit 5 % O<sub>2</sub> als Sollwert erreicht. Die Ergebnisse können variieren, wenn sich der Sollwert ändert und eine Kalibrierung erforderlich ist.

\*\*\*\*\* Für O<sub>2</sub>-Werte nicht unter 4,8%.

\*\*\*\*\* Esco übernimmt keine Garantie für eine kondensationsfreie Kammer bei einer Luftfeuchtigkeit von mehr als 90%.

\*\*\*\*\* Nicht verfügbar für 50-Liter-Modelle.



## CelCulture® CO<sub>2</sub>-Inkubator mit Hochtemperatur-Sterilisation

Der CelCulture® CO<sub>2</sub>-Inkubator von Esco mit 180 °C-Hochtemperatur-Sterilisationszyklus bietet effizienten Kontaminationsschutz und problemlose Wartung ohne Kompromisse bei Genauigkeit und Zuverlässigkeit bei der Aufrechterhaltung optimaler Bedingungen für das Zellwachstum.

## HAUPTMERKMALE

### 180°C HOCHTEMPERATUR-STERILISATION

Schnelle und problemlose Beseitigung von Verunreinigungen in der Kammer und ihren Innenkomponenten

### HITZEBESTÄNDIGE SENSOREN

Wartungsfreie Sensoren sind in die Sterilisation einzubeziehen.

### TEMPERATURAUSFALL-SCHUTZSYSTEM

Der Übertemperaturschutz verhindert ein Überschreiten der Temperaturanzeige auf + 0,4°C vom Sollwert.

### ÜBERWACHUNGSSYSTEM-FEHLERMODUS

Die Auto-Reset-Überwachung setzt das System im unwahrscheinlichen Fall eines Systemausfalls automatisch zurück und verhindert so ein Einfrieren des Controllers.

### % CO<sub>2</sub> FEHLERMODUSSCHUTZ

Verhindert den Anstieg des %CO<sub>2</sub> über den Sollwert bei einem Defekt des CO<sub>2</sub>-Sensors. Das System stoppt automatisch die CO<sub>2</sub>-Injektion des Ventils nach einer bestimmten Zeit.



### IR-SENSOR MODELL MIT EDELSTAHLKAMMER

MODELLE	ARTIKEL CODE	BESCHREIBUNG
CCL-170B-8-HHS	2170295	CelCulture® Inkubator 170 L IR Sensor, CO <sub>2</sub> Kontrolle, ULPA, 180°C HHS, 230 VAC 50/60 Hz
CCL-240B-8-HHS	2170270	CelCulture® Inkubator 240 L IR Sensor, CO <sub>2</sub> Kontrolle, ULPA, 180°C HHS, 230 VAC 50/60 Hz

### MODELL MIT UNTERDRÜCKTEM O<sub>2</sub> MIT EDELSTAHLKAMMER

MODELLE	ARTIKEL CODE	BESCHREIBUNG
CCL-170T-8-HHS	2170297	CelCulture® Inkubator 170L IR Sensor, CO <sub>2</sub> /O <sub>2</sub> Kontrolle, ULPA, 180°C HHS, 230 VAC 50/60 Hz
CCL-240T-8-HHS	2170300	CelCulture® Inkubator 240L IR Sensor, CO <sub>2</sub> /O <sub>2</sub> Kontrolle, ULPA, 180°C HHS, 230 VAC 50/60 Hz

### IR-SENSOR MODELL MIT EDELSTAHLKAMMER (KEIN ULPA-FILTER)

MODELLE	ARTIKEL CODE	BESCHREIBUNG
CCL-170B-8-NF-HHS	2170298	CelCulture® Inkubator 170 L IR Sensor, CO <sub>2</sub> Kontrolle, 180°C HHS, 230 VAC 50/60 Hz, Kein ULPA-Filter
CCL-240B-8-NF-HHS	2170299	CelCulture® Inkubator 240 L IR Sensor, CO <sub>2</sub> Kontrolle, 180°C HHS, 230 VAC 50/60 Hz, Kein ULPA-Filter

### MODELL MIT UNTERDRÜCKTEM O<sub>2</sub> MIT EDELSTAHLKAMMER (KEIN ULPA-FILTER)

MODELLE	ARTIKEL CODE	BESCHREIBUNG
CCL-170T-8-NF-HHS	2170301	CelCulture® Inkubator 170 L IR Sensor, CO <sub>2</sub> /O <sub>2</sub> Kontrolle, 180°C HHS, 230 VAC 50/60 Hz, Kein ULPA-Filter
CCL-240T-8-NF-HHS	2170302	CelCulture® Inkubator 240 L IR Sensor, CO <sub>2</sub> /O <sub>2</sub> Kontrolle, 180°C HHS, 230 VAC 50/60 Hz, Kein ULPA-Filter



# ALLGEMEINE SPEZIFIKATIONEN

## CELCULTURE® CO<sub>2</sub>-INKUBATOR MIT HOCHTEMPERATUR-STERILISATION

MODELL	CCL-170_-_-HHS	CCL-240_-_-HHS	
<b>TEMPERATUR</b>			
Temperaturkontrollmethode	Direkte Wärme und Luftmantel mit Mikrocontroller PI		
Umgebungstemperaturbereich	18 bis 30 °C (64.4 bis 86.0 °F)		
Temperaturregelbereich, °C	Umgebungstemperatur +7 bis 60		
Temperaturgleichmäßigkeit, °C *	Standardgerät: <± 0.35 Unterdrücktes O <sub>2</sub> Modell: <± 0.4		
Temperaturschwankung, °C *	±0.2		
Temperaturwiederherstellungszeit** (nach 30 Sekunden Türöffnung, 98% vom Anfangswert)	≤5 Minuten		
<b>CO<sub>2</sub></b>			
CO <sub>2</sub> Kontrollsystem	Mikrocontroller PI		
CO <sub>2</sub> Kontrollbereich, % CO <sub>2</sub>	0.1-19.5		
CO <sub>2</sub> Schwankung, % CO <sub>2</sub> ***	± 0.2	± 0.3	
CO <sub>2</sub> Sensor	Infrarot (IR) Sensor		
CO <sub>2</sub> Wiederherstellungszeit**** (nach 30 Sekunden Türöffnung, 98% vom Anfangswert)	Bei 5,0 % O <sub>2</sub> nach Volumen (Standardgerät): ≤5 Minuten Unterdrücktes O <sub>2</sub> Modell: ≤8 Minuten.	Bei 5,0 % O <sub>2</sub> nach Volumen (Standardgerät): ≤5 Minuten Unterdrücktes O <sub>2</sub> Modell: ≤8 Minuten.	
<b>O<sub>2</sub></b>			
O <sub>2</sub> Kontrollsystem	Mikrocontroller PI		
O <sub>2</sub> Kontrollbereich, % O <sub>2</sub>	1-18		
O <sub>2</sub> Schwankung, % O <sub>2</sub> *****	± 0.3		
O <sub>2</sub> Sensor	Zirkonoxid-O <sub>2</sub> -Sensor		
O <sub>2</sub> Wiederherstellungszeit***** (nach 30 Sekunden Türöffnung, 98% vom Anfangswert)	Bei 5,0 % O <sub>2</sub> nach Volumen: ≤12 Minuten.	Bei 5,0 % O <sub>2</sub> nach Volumen: ≤12 Minuten.	
<b>FEUCHTIGKEIT</b>			
Befeuchtungsmethode	Feuchtigkeitswanne		
Feuchtigkeitsbereich, %RH (bei 37°C)*****	85-90		
<b>PHYSIKALISCHE KONSTRUKTION</b>			
Innenraumvolumen	170 L (6 ft <sup>3</sup> )	240 L (8.5 ft <sup>3</sup> )	
Außenmaße (B x T x H)	660 x 660 x 906 mm (26.0" x 26.0" x 35.6")	750 x 770 x 906 mm (29.5" x 30.3" x 35.6")	
Innenmaße (B x T x H)	505 x 535 x 633 mm (19.9" x 21.1" x 24.9")	595 x 640 x 633 mm (23.4" x 25.2" x 24.9")	
Nettogewicht	101 kg (222.7 lbs.)	121 kg (266.8 lbs.)	
Kammerkonstruktion	Hauptteil	Galvanisch verzinkter Stahl mit antimikrobieller Isocide™-Beschichtung	
	Innenraum Material	Edelstahl, Typ 304	
	Anzahl der Regale	4	
	Maximale Anzahl der Regale	7	
	Regalbereich	470 x 476 x 16 mm (18.5" x 18.75" x 0.63")	560 x 585 x 16 mm (22.0" x 23.9" x 0.63")
	Maximale Belastung pro Regal	11 kg/Regal (24.3 lbs./Regal)	15 kg/Regal (33.1 lbs./Regal)
Elektrische Konfiguration 220-240 VAC, 50/60 Hz	Nominalleistung bei 37°C	42.2 W	42.2 W
	Maximaler Stromverbrauch	1300 W	1500 W
	Vollast Ampere	5 A	7 A
Versandgewicht	140 kg (308.6 lbs)	160 kg (352.7 lbs)	
Versandmaße (B x T x H)	850 x 720 x 1120 mm (33.5" x 28.3" x 44.1")	850 x 850 x 1120 mm (33.5" x 33.5" x 44.1")	
Versandvolumen	0.70 m <sup>3</sup> (24.85 ft <sup>3</sup> )	0.79 m <sup>3</sup> (28.03 ft <sup>3</sup> )	
<b>KONTAMINATIONSSTEUERUNG</b>			
Methoden zur Kontaminationskontrolle	<ol style="list-style-type: none"> <li>1) Hauptteil aus galvanisch verzinktem Stahl mit antimikrobieller Isocide™-Beschichtung</li> <li>2) 90°C feuchte Hitze ÜBER NACHT Dekontaminationszyklus (HPA validiert)</li> <li>3) ULPA-Filter (optional) - Filter muss während der Dekontamination entfernt werden</li> <li>4) 0,2 Mikron Einlassfilter für Gaseingänge</li> <li>5) 1 Mikron Umluftfilter</li> </ol>		

Alle aufgeführten Daten beziehen sich auf Standardmodelle mit unbelasteten Kammern und wurden unter den optimalen Werkseinstellungen von 22 ±3°C und 30-60% Luftfeuchtigkeit getestet.

\*Ergebnisse werden beim Test bei 37 °C als Sollwert erreicht. Die Ergebnisse können variieren, wenn sich der Sollwert ändert und eine Kalibrierung erforderlich ist.

\*\*Für Temperaturen nicht über 37,2 °C

\*\*\*Ergebnisse werden bei einem Test mit 5 % CO<sub>2</sub> als Sollwert erreicht. Die Ergebnisse können variieren, wenn sich der Sollwert ändert und eine Kalibrierung erforderlich ist.

\*\*\*\*Für einen CO<sub>2</sub>-Gehalt von nicht mehr als 5,2 %

\*\*\*\*\*Ergebnisse werden bei einem Test mit 5 % O<sub>2</sub> als Sollwert erreicht. Die Ergebnisse können variieren, wenn sich der Sollwert ändert und eine Kalibrierung erforderlich ist.

\*\*\*\*\* Für O<sub>2</sub>-Werte nicht unter 4,8%.

\*\*\*\*\* Esco übernimmt keine Garantie für eine kondensationsfreie Kammer bei einer Luftfeuchtigkeit von mehr als 90%.

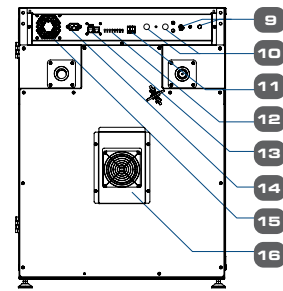
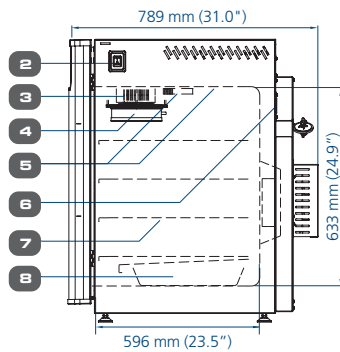
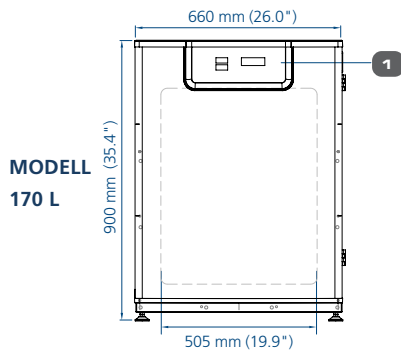
# TECHNISCHE SPEZIFIKATIONEN

CelCulture® CO<sub>2</sub>-Inkubator mit integriertem Kühlsystem

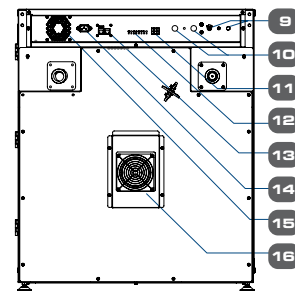
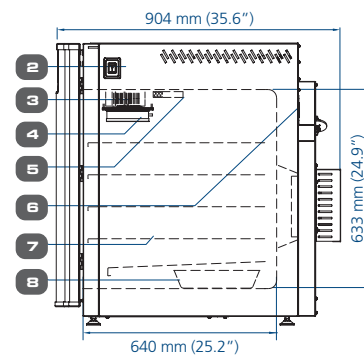
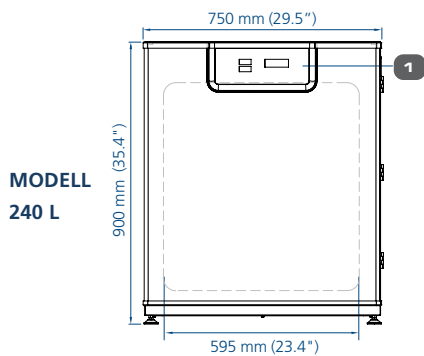
Vorderansicht

Seitenansicht

Rückansicht



MODELL  
170 L



MODELL  
240 L

1. Bedienfeld
2. Ein/Aus-Schalter
3. Gebläse
4. ULPA-Filter

5. Sensoren
6. Zugangsport
7. Einstellbare Regale
8. Feuchtigkeitswanne

9. CO<sub>2</sub> Gasversorgung
10. N<sub>2</sub> Gasversorgung
11. Alarmkontakt
12. Analogausgang

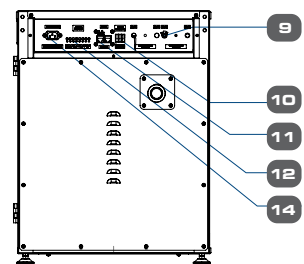
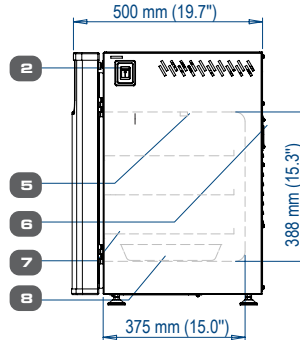
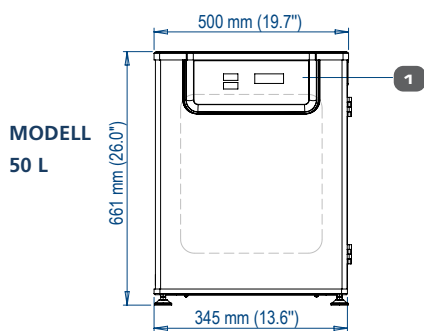
13. RS485
14. Stromversorgungseingang
15. Lüfter
16. Peltier-Kühlmodul

CelCulture® CO<sub>2</sub>-Inkubator mit Hochtemperatur-CO<sub>2</sub>-Sensor

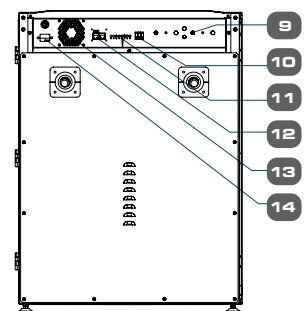
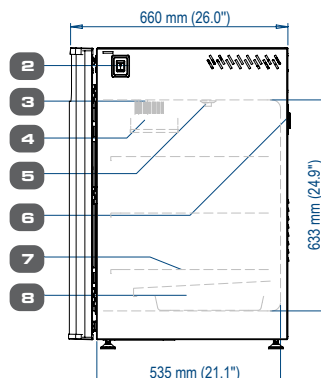
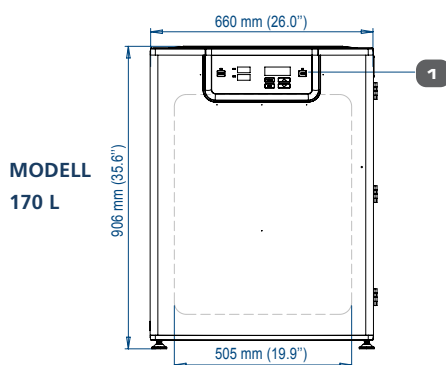
Vorderansicht

Seitenansicht

Rückansicht



MODELL  
50 L



MODELL  
170 L

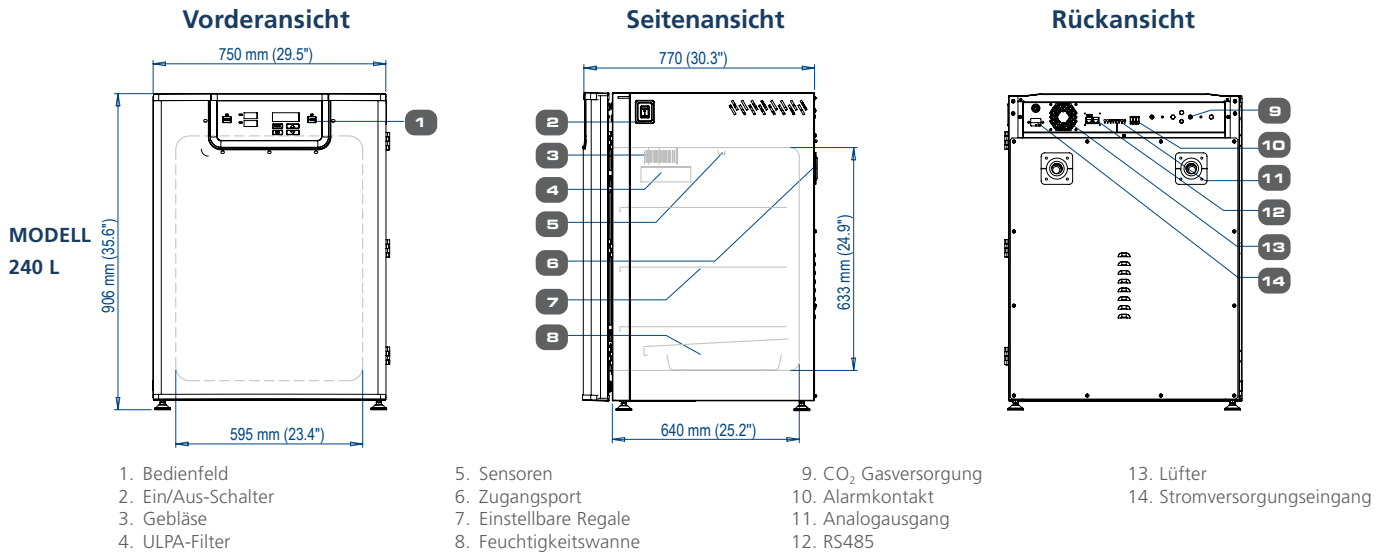
1. Bedienfeld
2. Ein/Aus-Schalter
3. Gebläse
4. ULPA-Filter

5. Sensoren
6. Zugangsport
7. Einstellbare Regale
8. Feuchtigkeitswanne

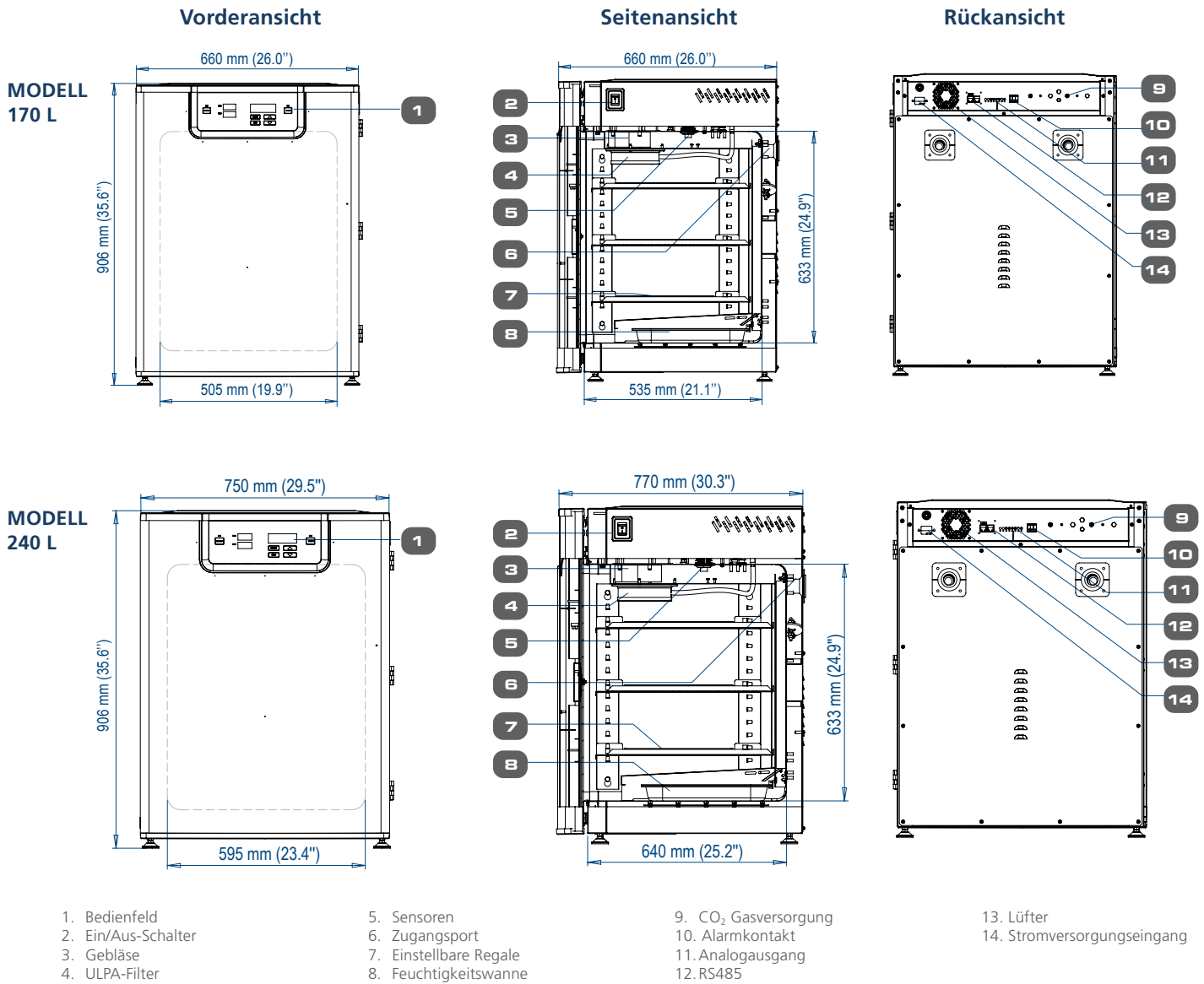
9. CO<sub>2</sub> Gasversorgung
10. Alarmkontakt
11. Analogausgang
12. RS485

13. Lüfter
14. Stromversorgungseingang

CelCulture® CO<sub>2</sub>-Inkubator mit Hochtemperatur- CO<sub>2</sub>-Sensor



CelCulture® CO<sub>2</sub>-Inkubator mit Hochtemperatur-Sterilisation



# OPTIONEN UND ACCESSOIRES



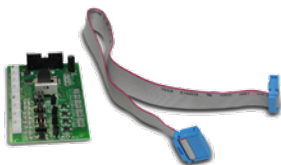
## COA-1001 / COA-1001-F Feuchtigkeitsanzeige

Mit dieser Option kann der Inkubator die relative Luftfeuchtigkeit im Inneren der Kammer überwachen. Die Sonde für den Sensor funktioniert sowohl bei Frost (-70°C) als auch bei Temperaturen bis zu 180°C. Der Sensor ist einfach zu installieren und hat eine ausgezeichnete Genauigkeit. Der Luftstrom in der Kammer hat keinen Einfluss auf die Messung. Der Sensor ist wartungsfrei. Er muss während des Dekontaminationszyklus bei 90 °C feuchter Hitze nicht entfernt werden.



## COA-1002 / COA-1002-F CO<sub>2</sub> Backup

Mit dieser Option können zwei CO<sub>2</sub>-Tanks an den Inkubator angeschlossen werden. Er schaltet automatisch vom primären auf den sekundären Tank um, wenn im primären Tank ein niedriger Gasdruck festgestellt wird.



## COA-1005 / COA-1005-F Analogausgang

An der Rückseite des Inkubators befindet sich eine Reihe von Relaiskontakten, die es dem Inkubator ermöglichen, analoge Signale auszugeben, die die Temperatur, den CO<sub>2</sub>-/O<sub>2</sub>-Gehalt und die relative Luftfeuchtigkeit darstellen, je nachdem, welche Optionen in Ihrem Inkubator verfügbar sind. Dadurch kann die Kammer an ein internes Datenerfassungs- oder Alarmsystem angeschlossen werden. Diese Option kann auch vor Ort installiert werden.

Die analogen Signalausgänge können so eingestellt werden, dass sie entweder im Gleichspannungs- (0-5 Vdc) oder im Strommodus (4-20 mA) arbeiten. Die werkseitige Voreinstellung ist Spannung. Schalten Sie die Platine ein, um zwischen den Modi zu wechseln.



## COA-2030/ COA-2030-F Abgedichtetes Innentürset mit 2 Glastüren (50L)

## COA-1006/ COA-1006-F Abgedichtetes Innentürset mit 4 Glastüren (170L)

## COA-2029/ COA-2029-F Abgedichtetes Innentürset mit 4 Glastüren (240L)

## COA-2040/ COA-2040-F Abgedichtetes Innentürset mit 6 Glastüren (240L)

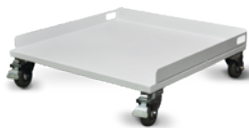
CelCulture® CO<sub>2</sub>-Inkubatoren können mit 2, 4 oder 6 Glastüren ausgestattet werden, die sich horizontal öffnen lassen und den Zugang zu bestimmten Bereichen des Inkubators ermöglichen, ohne die innere Atmosphäre der Kammer wesentlich zu beeinflussen. Dies minimiert die Wiederherstellungszeit und das Kontaminationsrisiko. Die versiegelte Innentür ist ebenso wie die Außentür umkehrbar und kann so installiert werden, dass sie entweder von rechts nach links oder von links nach rechts geöffnet werden kann. Die abgedichtete Innentür ist als werkseitig installierte Option oder als vor Ort installierter Nachrüstsatz erhältlich.

*Hinweis: Nicht verfügbar für CCL-HHS-Modelle*



## COA-1007 / COA-1007-F N<sub>2</sub> Back-up

Mit dieser Option können zwei N<sub>2</sub>-Tanks an den Inkubator angeschlossen werden. Er schaltet automatisch vom primären auf den sekundären Tank um, wenn im primären Tank ein niedriger Gasdruck festgestellt wird.



## COA-2018-F (50L) / COA-2001-F (170 L) / COA-2019-F (240 L) Rolluntersatz

Der Rolluntersatz ist mit Rollen für die Mobilität Ihrer Inkubatoren und zum Schutz vor Bodenverschmutzung erhältlich.



## COA-2020-F (50L) / COA-2002-F (170 L) / COA-2021-F (240 L) Untergestell 200 mm (8.0") Mit einstellbaren Füßen

Untergestell ist mit verstellbaren Füßen erhältlich, mit einem Nennbereich von 180 mm bis 250 mm (7.1" bis 9.8") für bequemen Zugang zum Inkubator und zur Vermeidung von Bodenverschmutzung.



## COA-2022-F (50L) / COA-2003-F (170 L) / COA-2023-F (240 L) Untergestell 700 mm (27.6") Mit Rollen

Dieses Untergestell hebt den Inkubator für einen bequemen Zugang auf eine Höhe von 700 mm (27,6") über den Boden. Es kommt mit Rollen für die Mobilität Ihrer Inkubatoren.



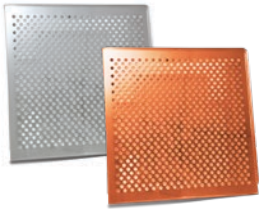
## COA-2005-F 2-stufiger Gasregulator für CO<sub>2</sub>/N<sub>2</sub>

CO<sub>2</sub>- und N<sub>2</sub>-Gaseingangsregulator reduziert den Druck vom Tank zum Inkubator. Er hat zwei Manometer, einen Schlauchanschluss mit Widerhaken und ein Absperrventil. Er verhindert einen Überdruck in der Gasversorgung des Inkubators, der zum Platzen der Schläuche führen könnte.

- CGA 320 Anschluss (US-Standard)
- BP-BS341-#8-NT4 Anschluss (Britischer Standard)

*Hinweis: Kompatibel mit europäischem DIN477, französischem NFE29-650 und australischem AS2473*

- G5/8-RH Anschluss (China Standard)



**COA-2024-F (50L)/ COA-2007-F (170 L)/ COA-2025-F (240 L) Zusätzliche Ablage (Edelstahl) für Standard-Edelstahlkammer**

**COA-2026-F (50L) / COA-2027-F (170 L) / COA-2028-F (240 L) Zusätzliche Ablage (Kupfer) für Standard-Kupferkammer**

Jeder CelCulture® CO<sub>2</sub>-Inkubator wird standardmäßig mit 3 Ablagen für 50 L / 4 Ablagen für 170 L & 240 L geliefert und kann bis zu einem Maximum von 4 Ablagen für 50 L / 7 Ablagen für 170 L & 240 L ausgestattet werden.



**COA-2010-F Elektronischer CO<sub>2</sub>-Analysator, zur CO<sub>2</sub>- / Temperaturmessung**

**COA-2016-F Elektronischer CO<sub>2</sub>- & O<sub>2</sub>-Analysator, zur CO<sub>2</sub>- / O<sub>2</sub>-/ Temperaturmessung**

**COA-2017-F Elektronischer CO<sub>2</sub>- & O<sub>2</sub>- & RH-Analysator, zur CO<sub>2</sub>- / O<sub>2</sub>-/ RH-/ Temperaturmessung**

Der elektronische Analysator ermöglicht die Messung von CO<sub>2</sub>-Konzentration, O<sub>2</sub>-Konzentration, relativer Luftfeuchtigkeit und Temperatur (Temperatursonde bereits enthalten).



**COA-2012-F 6" Diagrammschreiber, Temp, 115/230 VAC, 50/60 Hz**

Der Diagrammschreiber liefert eine leicht ablesbare Grafik der Daten im Verhältnis zur Zeit. Es handelt sich um ein zuverlässiges, genaues und stabiles Instrument für die schriftliche Dokumentation der Temperatur in der Inkubationskammer an Ort und Stelle. Dieses Modell bietet ein 6"-Diagramm der Temperaturdaten.



**COA-2013-F 8" Diagrammschreiber, Temp/Temp, 115/230 VAC, 50/60 Hz**

Der Diagrammschreiber liefert eine leicht ablesbare Grafik der Daten im Verhältnis zur Zeit. Es handelt sich um ein zuverlässiges, genaues und stabiles Instrument für die schriftliche Dokumentation der Temperatur in der Inkubationskammer an Ort und Stelle. Dieses Modell bietet ein 8-Zoll-Diagramm mit Temperaturdaten und wird mit 2 Fernfühler für die doppelte Temperaturüberwachung geliefert.



**COA-2014-F 6" Diagrammschreiber, Temp/RH, 115/230VAC 50/60 Hz**

Der Diagrammschreiber liefert eine leicht ablesbare Grafik der Daten im Verhältnis zur Zeit. Es handelt sich um ein zuverlässiges, genaues und stabiles Instrument für die schriftliche Dokumentation der Temperatur in der Inkubationskammer an Ort und Stelle. Dieses Modell bietet ein 6"-Diagramm der Temperatur- und Feuchtigkeitsdaten.



**COA-2015-F Innentürregalset**

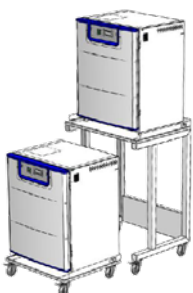
**(4 Sets mit insgesamt 12 Mini-Regalen für einen Inkubator) (170 L)**

Diese Mini-Regale sind mit installiertem, abgedichtetem Innentürset zu verwenden. Es gibt 4 Sets mit insgesamt 12 Mini-Regalen für jeden Inkubator.



**5250001 Voyager Software Set**

Esco Voyager® ist ein PC-basiertes Softwarepaket, das für die Fernüberwachung, Datenprotokollierung und Programmierung/Gerätekonfiguration von Esco-Laborgeräten mit kontrollierter Umgebung entwickelt wurde. Zu den kompatiblen Geräten gehören Laboröfen und -inkubatoren, Gekühlte Inkubatoren, CO<sub>2</sub>-Inkubatoren und Ultra-Tiefkühlschränke.

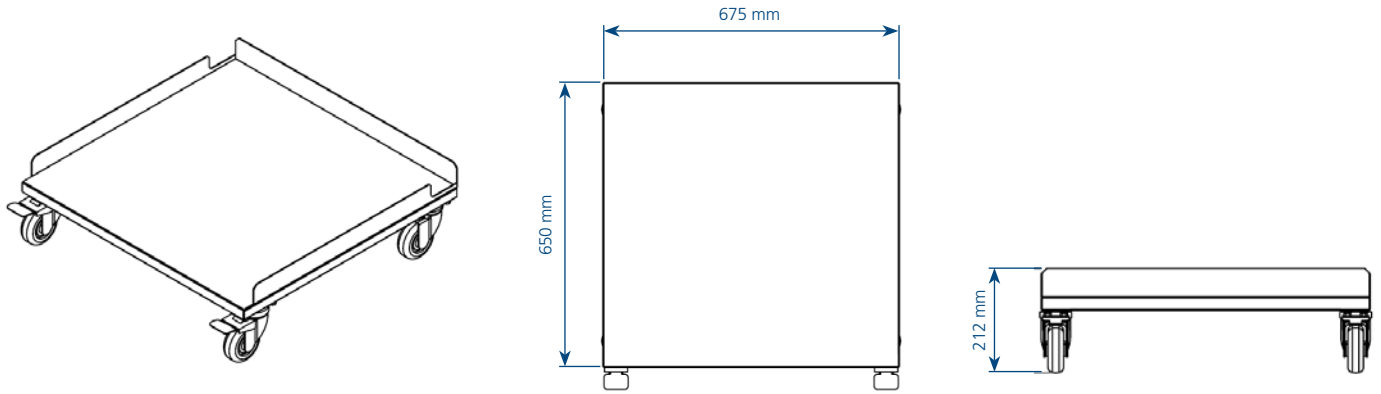


**COA-2004 CCL-170 / COA-2042 CCL-240 2-GERÄTE BODENUNTERGESTELL**

Mit diesem Bodenuntergestell können zwei Geräte gestapelt werden, ohne dass sie physisch miteinander in Berührung kommen. Die untere Einheit ist auf Rollen gelagert, damit sie mobil ist und leicht herausgezogen werden kann, ohne dass die obere Einheit im Falle einer Fehlersuche entfernt werden muss. Das Bodenuntergestell für die obere Einheit hat außerdem Rollen für einen einfachen Standortwechsel.

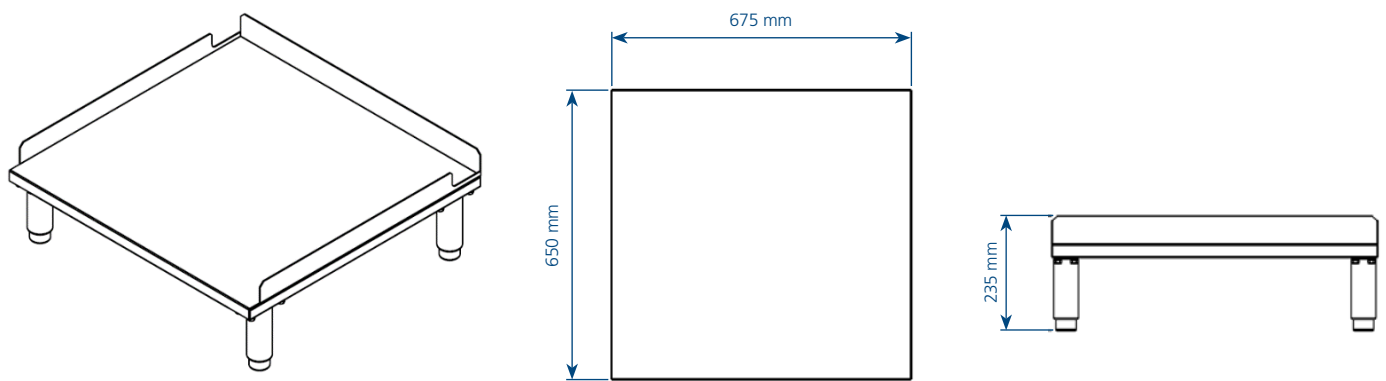
# TECHNISCHE SPEZIFIKATIONEN DES BODENUNTERGESTELLS

## Rolluntersatz Modell 170 L



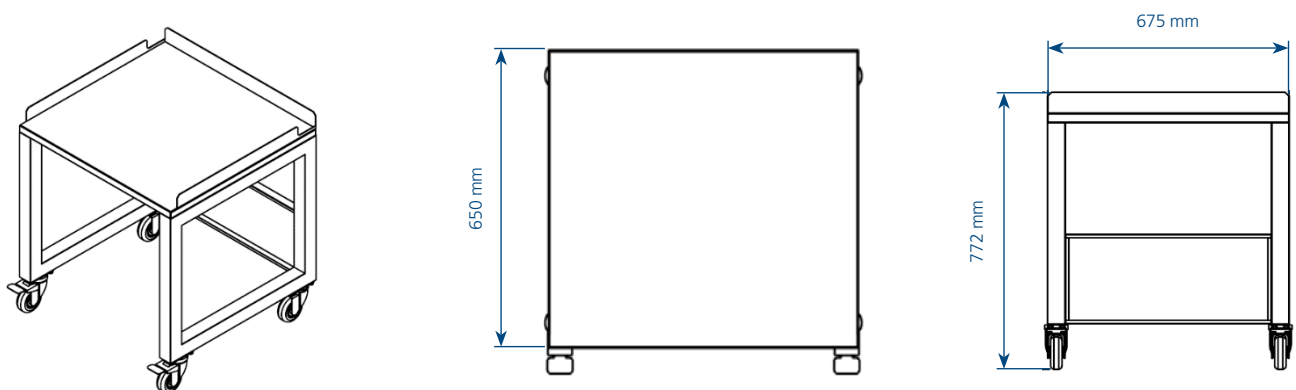
	COA-2018-F (50 L)	COA-2001-F (170 L)	COA-2019-F (240 L)
Maße (B x T x H)	510 x 500 x 212 mm	675 x 650 x 212 mm	765 x 740 x 212 mm

## Bodenuntergestell 200 mm (8.0") mit einstellbaren Füßen, Modell 170 L



	COA-2020-F (50 L)	COA-2002-F (170 L)	COA-2021-F (240 L)
Maße (B x T x H)	510 x 500 x 235 mm	675 x 650 x 235 mm	765 x 740 x 235 mm

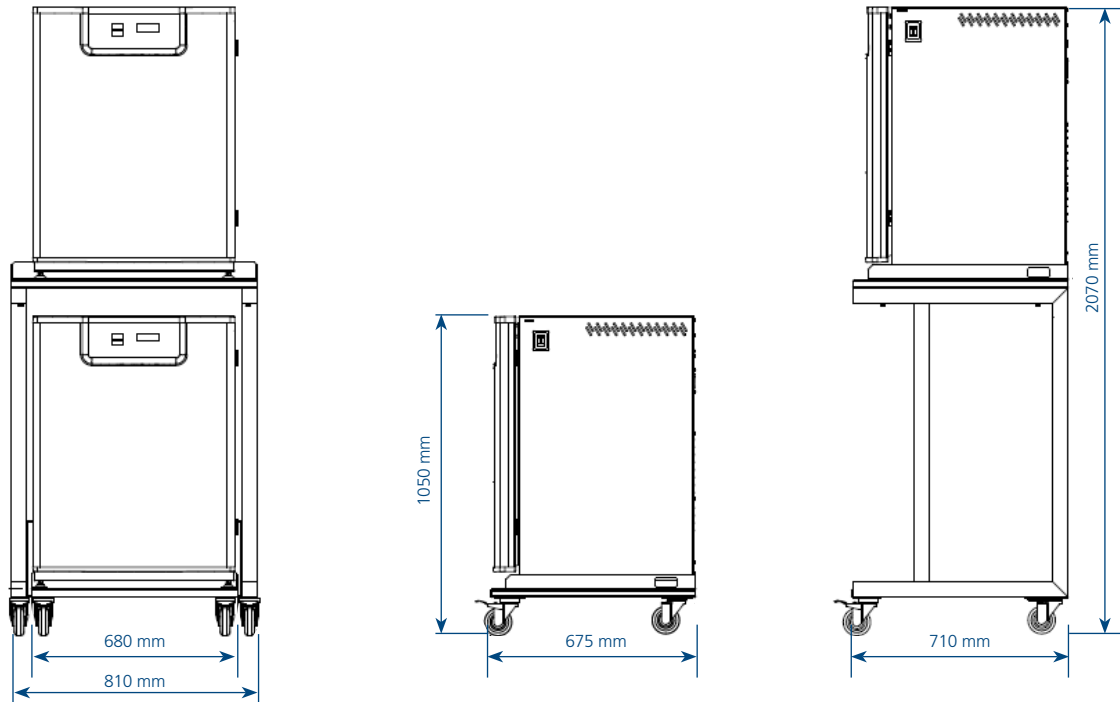
## Bodenuntergestell 700 mm (27.6") mit Rollen, Modell 170 L



	COA-2022-F (50 L)	COA-2003-F (170 L)	COA-2023-F (240 L)
Maße (B x T x H)	510 x 500 x 772 mm	675 x 650 x 772 mm	765 x 740 x 737 mm

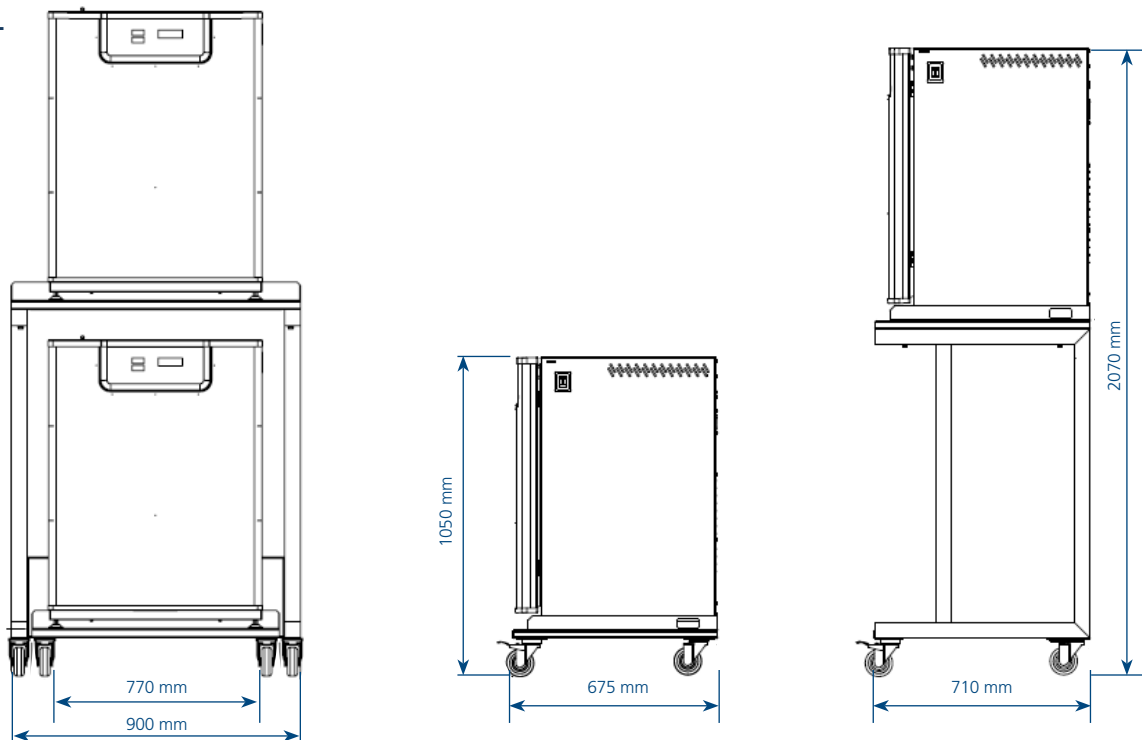
# TECHNISCHE SPEZIFIKATIONEN DES 2-GERÄTE BODENUNTERGESTELLS

Modell 170 L



	COA-2004-F (170L) mit Aufsatz	COA-2004-F (170L) nur untere Einheit
Maße (B x T x H)	810 x 710 x 2070 mm	680 x 675 x 1050 mm

Modell 240 L



	COA-2042-F (240L) mit Aufsatz	COA-2042-F (240L) nur untere Einheit
Maße (B x T x H)	900 x 710 x 2070 mm	770 x 675 x 1050 mm

# BESTELLINFORMATIONEN

ACCESSOIRES	ARTIKEL CODE	BESCHREIBUNG
COA-1001	5170470	Feuchtigkeitsanzeige, werkseitig installiert
COA-1001-F	5170471	Feuchtigkeitsanzeige, Bausatz zur Vor-Ort-Installation
COA-1002	5170472	CO <sub>2</sub> Backup (Tankwechsler),werkseitig installiert
COA-1002-F	5170473	CO <sub>2</sub> Backup (Tankwechsler), Vor Ort installiert
COA-1004	5170474	Umgekehrter Türanschlag, werkseitig installiert
COA-1005	5170475	Analogausgänge, werkseitig installiert
COA-1005-F	5170476	Analogausgänge, Vor Ort installiert
COA-2030	5170672	Abgedichtetes Innentürset für 50L (2 Glastüren mit Riegeln), werkseitig installiert
COA-2030-F	5170673	Abgedichtetes Innentürset für 50L (2 Glastüren mit Riegeln), Vor Ort installiert
COA-1006	5170477	Abgedichtetes Innentürset für 170L (4 Glastüren mit Riegeln), werkseitig installiert
COA-1006-F	5170488	Abgedichtetes Innentürset für 170L (4 Glastüren mit Riegeln), Vor Ort installiert
COA-2029	5170654	Abgedichtetes Innentürset für 240L (4 Glastüren mit Riegeln), werkseitig installiert
COA-2029-F	5170655	Abgedichtetes Innentürset für 240L (4 Glastüren mit Riegeln), Vor Ort installiert
COA-2040	5170783	Abgedichtetes Innentürset für 240L (6 Glastüren mit Riegeln), werkseitig installiert
COA-2040-F	5170786	Abgedichtetes Innentürset für 240L (6 Glastüren mit Riegeln), Vor Ort installiert
COA-1007	5170490	N <sub>2</sub> Back-up (Tankwechsler),werkseitig installiert
COA-1007-F	5170491	N <sub>2</sub> Back-up (Tankwechsler), Vor Ort installiert
COA-2018-F	5170419	Rolluntersatz (50 L)
COA-2001-F	5170478	Rolluntersatz (170 L)
COA-2019-F	5170420	Rolluntersatz (240 L)
COA-2020-F	5170421	Bodenuntergestell 200 mm (8.0") mit einstellbaren Füßen (50 L)
COA-2002-F	5170479	Bodenuntergestell 200 mm (8.0") mit einstellbaren Füßen (170 L)
COA-2021-F	5170422	Bodenuntergestell 200 mm (8.0") mit einstellbaren Füßen (240 L)
COA-2022-F	5170423	Bodenuntergestell 700 mm (27.6") mit Rollen (50 L)
COA-2003-F	5170480	Bodenuntergestell 700 mm (27.6") mit Rollen (170 L)
COA-2023-F	5170424	Bodenuntergestell 700 mm (27.6") mit Rollen (240 L)
COA-2005-F	5170481	2-stufiger Gasregulator für CO <sub>2</sub> / N <sub>2</sub> Wählen Sie einen der unten stehenden Anschlüsse: 1080588 - CGA 320 Anschluss (US-Standard) 1080589 - BP-BS34-#8-NT4 Anschluss (Britischer Standard) 1080590 - G5/8-RH Anschluss (China Standard)
COA-2024-F	5170425	Zusätzliche Ablage (50 L, Edelstahl) mit Tragschienen
COA-2007-F	5070201	Zusätzliche Ablage (170 L, Edelstahl) mit Tragschienen
COA-2025-F	5170426	Zusätzliche Ablage (240 L, Edelstahl) mit Tragschienen
COA-2026-F	5170427	Zusätzliche Ablage (50 L, Kupfer) mit Tragschienen
COA-2027-F	5170428	Zusätzliche Ablage (170 L, Kupfer) mit Tragschienen
COA-2028-F	5170495	Zusätzliche Ablage (240 L, Kupfer) mit Tragschienen
COA-2010-F	5170329	Elektronischer CO <sub>2</sub> -Analysator, zur CO <sub>2</sub> - / Temperaturmessung (mit Temperatursonde)
COA-2016-F	5170397	Elektronischer CO <sub>2</sub> - & O <sub>2</sub> -Analysator, zur CO <sub>2</sub> - / O <sub>2</sub> - / Temperaturmessung (mit Temperatursonde)
COA-2017-F	5170398	Elektronischer CO <sub>2</sub> - & O <sub>2</sub> - & RH-Analysator, zur CO <sub>2</sub> - / O <sub>2</sub> - / RH- / Temperaturmessung (mit Temperatursonde)
COA-2011-F	2170020	IQ / OQ Dokumentation
COA-2012-F	2170021	6" Diagrammschreiber, Temp, 115/230 VAC, 50/60 Hz
COA-2013-F	2170022	8" Diagrammschreiber, Temp/Temp, 115/230 VAC, 50/60 Hz
COA-2014-F	2170023	6" Diagrammschreiber, Temp/RH, 115/230 VAC, 50/60 Hz
COA-2015-F	5170487	Innentürregalset für 170L (4 Sets mit insgesamt 12 Mini-Regalen für einen Inkubator)
Voyager	5250001	Voyager Software Set
COA-2004-F	5170489	2-Geräte Bodenuntergestell-Stapelsatz (für 170L)
COA-2042-F	5170999	2-Geräte Bodenuntergestell-Stapelsatz (für 240L)



# Erweiterte Zellkultur mit Esco CO<sub>2</sub>-Inkubator und CelCradle™

## CELCRADLE™ : WIEGE FÜR ZELLEN HOHER DICHTE

CelCradle™ ist ein kosteneffizientes Einweg-Bioreaktorsystem als Tischmodell, das die Kultivierung adhärenter Zellen in hoher Dichte ermöglicht. Es wurde auf der Grundlage des Konzepts der baldinduzierten intermittierenden Strömung von Medien und Luft durch poröse Matrizen, in denen sich Zellen befinden, entwickelt. Dies sorgt für eine geringe Scherbeanspruchung, hohe Belüftung und eine schaumfreie Kulturumgebung.

Während des Betriebs wird die CelCradle™-Flasche teilweise mit Medien gefüllt und mit Zellen inokuliert. Das Medium wird abwechselnd angehoben und abgesenkt, um die Matrizen zu überfluten und freizulegen, wodurch eine dynamische Schnittstelle zwischen Luft und Medium auf der Zelloberfläche entsteht, um die Nährstoffaufnahme und den Sauerstofftransfer zu maximieren.

Das CelCradle™-System ist Teil des Tide-Motion-Bioreaktorsystems, das eine lineare Skalierbarkeit bis zu 5.000 l Volumen des Festbetts bietet!

### BioNOC™ II: Das Herzstück des Tide Motion Systems

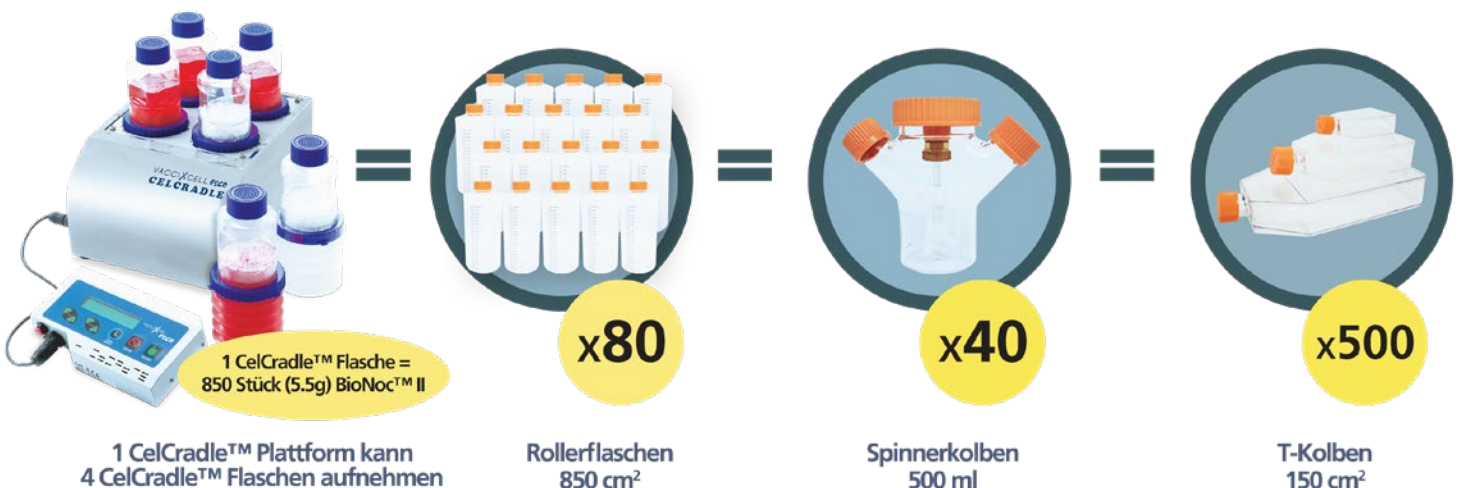
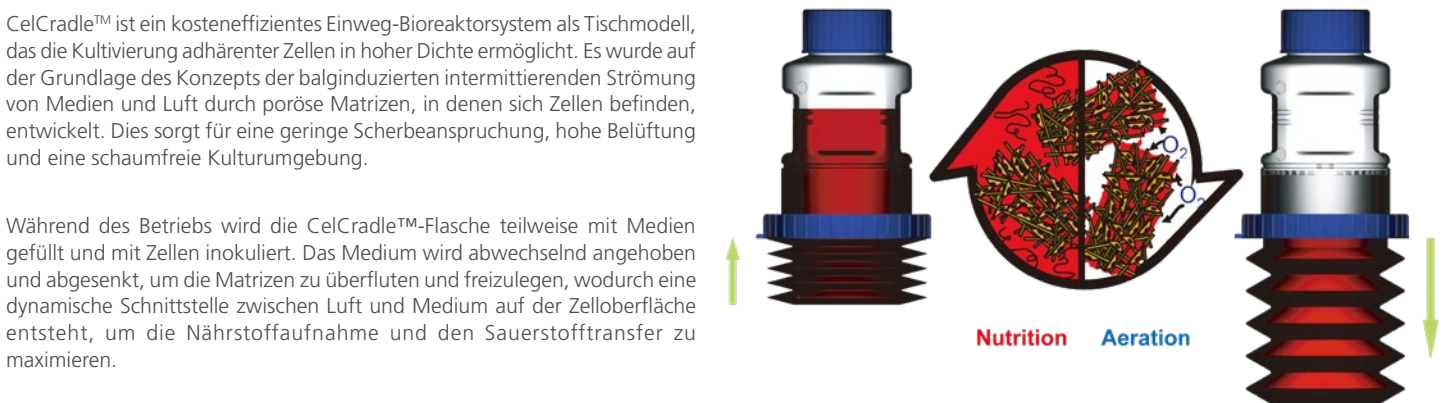
BioNOC™ II sind Makroträger, die die Anheftung von Zellen für die adhärenente Zellkultur ermöglichen. Jede CelCradle™-Flasche besteht aus 5,5 g BioNOC™ II-Trägern, die 15.000 cm<sup>2</sup> Oberfläche für die Anheftung und das Wachstum von Zellen bieten. Neben ihrer großen Oberfläche zeichnen sich BioNOC™ II-Träger durch verbesserte Biokompatibilität, lange Hydrophilie, hohe Porosität, geringen Flusengehalt und hervorragende mechanische Festigkeit aus. Die Eigenschaften von BioNOC™ II in Verbindung mit dem Tide-Motion-Prinzip ermöglichen es dem CelCradle™-System, die Kultur von adhärenenten Zellen in hoher Dichte zu unterstützen.

### Merkmale:

- Edelstahl 304 L BA CelCradle™- Plattform, die 4 CelCradle™- Flaschen gleichzeitig betreiben kann und mit einem CO<sub>2</sub>-Inkubator kompatibel ist
- Vorsterilisierte und gebrauchsfertige CelCradle™-Einwegflaschen
- Bietet eine scherungsarme und schaumfreie Kulturumgebung, die keine O<sub>2</sub>-Beschränkung aufweist
- Eine einzelne CelCradle™-Flasche hat die gleiche Produktivität von bis zu 18-20 Stück 850-cm<sup>2</sup>-Rollflaschen
- Das kompakte Design ermöglicht die Platzierung des CelCradle™ in einem 6 ft<sup>3</sup> CO<sub>2</sub>-Inkubator
- Einfache Parameteroptimierung
- Kann Batch-, Fed-Batch- oder Perfusionskultur-Modus durchführen
- Kompatibel mit den meisten Medienformulierungen, einschließlich serumfreier Medien
- Enthält BioNOC™ II-Träger mit speziell behandelter Oberfläche, die das Wachstum der meisten verankerungsabhängigen Zellen ermöglicht. BioNOC™ II ermöglicht auch die einfache Ernte von ganzen Zellen, Zellbestandteilen oder sezernierten Proteinen
- Einfache Vergrößerung durch Verwendung zusätzlicher Flaschen oder durch Verwendung des TideCell®-Bioreaktorsystems

### Anwendungen:

- Impfstoffe für Mensch und Tier
- Autologe und allogene Zelltherapie
- Kultur von verankerungsabhängigen/adhärenenten Zellen
- Überwindung der Grenzen von Rührtank-Bioreaktoren durch den Einsatz von Mikroträgern
- Umstellung von Rollerflaschen auf geschlossenes System für die Zellkultur zum einmaligen Gebrauch
- Säugetier- und Insektenzellforschung
- Produktion monoklonaler Antikörper
- Proteinproduktion
- Impfstoffproduktion



## CELCRADLE™ BATCH SYSTEM

Nützlich für Batch- und Semi-Batch-Betrieb, bei denen Prozesskomponenten leicht rückverfolgbar sind

Einfach zu bedienen - praktisch keine Lernkurve

Bedienfeld - regelt den Nährstoff- und Gasaustausch der Flasche

Magnetisiertes Bedienfeld ermöglicht eine bequeme Positionierung auf der Außenfläche des Inkubators



Flaschendeckel mit integriertem 0,22µm Belüftungsfilter

BioNOC™ II - fungiert als Festbett, an dem Zellen anhaften können, was den Medienwechsel und die Produktgewinnung vereinfacht

Probenentnahme-Port – ermöglicht die aseptische Entnahme von BioNOC™ II Makroträgern zur Zellzählung

Sicherungsring - fixiert die Flasche CelCradle™ in der Plattform

Faltenbalg

## CELCRADLE™ KONTINUIERLICHES SYSTEM

Äußerst kompaktes System, das in die meisten Standard-CO<sub>2</sub> Inkubatoren passt

Leicht lesbare LED-Anzeige

Up: 1.5 mm/s  
T\_H: 04 M 04 S ^



Nützlich für den kontinuierlichen Betrieb, bei dem Prozesskomponenten leicht rückverfolgbar sind

Schlauchset mit peristaltischem Pumpenkopf ermöglicht Rezirkulation und kontinuierliche Nährstoffzufuhr

CelFeeder ermöglicht 4-Pumpen-Betrieb mit individueller Programmierereinstellung

Autoklavierbarer Pumpenkopf unterstützt konstante, kalibrierungsfreie Zuführungsrate

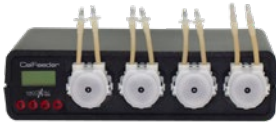
## CELCRADLE™ EINWEGFLASCHEN

Eine komplette Produktlinie von CelCradle™ erfüllt Ihre spezifischen Anforderungen. Verschiedene CelCradle™-Flaschen decken 90% der Anwendungen in der Zellkultur ab.

- Batch-, Semi-Batch- oder kontinuierliche Kultur
- Zellernte mit oder ohne Trypsin
- BioNOC™ II Träger oder bevorzugte Mikroträger
- Einwegflasche

Flasche	Artikel Code	Sekretiertes Protein, Viren (adhärente Zellen)	Zellernte (für nicht-sekretierte Proteine, Viren oder Zellen)	Ernte von Trägern (zur Proteinextraktion oder Wiederverwendung von Trägern)
CelCradle™ 500	1400001	Beste Anwendung	Anwendbar, aber nicht optimal	Anwendbar, aber nicht optimal
CelCradle™ 500A	1400003	Anwendbar, aber nicht optimal	Beste Anwendung	Beste Anwendung
CelCradle™ 500P	1400002	Beste Anwendung	Anwendbar, aber nicht optimal	Anwendbar, aber nicht optimal
CelCradle™ 500AP	1400004	Anwendbar, aber nicht optimal	Beste Anwendung	Beste Anwendung

## OPTIONEN UND ACCESSOIRES



### CelFeeder

Das CelFeeder-Pumpenmodul ist eine zusätzliche peristaltische Pumpe, die für die Rezirkulations- oder Perfusionsprozesse im CelCradle™ 500 System für kontinuierliche Zellkulturen mit hoher Dichte verwendet wird.



### Schlauch-Komplettsset

Das Schlauch-Komplettsset enthält vormontierte Schläuche, einen wiederverwendbaren Pumpenkopf und eine Kopfplatte mit einem Probenahmeanschluss zur Unterstützung der kontinuierlichen Kultur im CelCradle™-500P-System.



### Einweg-Schlauchzubehör

Das Einweg-Schlauchzubehör bietet einfache Optionen zum Austauschen der Schläuche im Schlauch-Komplettsset. Dieser Austausch verhindert eine Beschädigung der Schläuche während des Betriebs. Es wird empfohlen, die Schläuche nach dreimaligem (3) Gebrauch auszutauschen.



### GlucCell® Glukose-Überwachungssystem

Die GlucCell® ermöglicht einfache und genaue Glukosemessungen mit Einweg-Teststreifen.



### Kristallviolett-Farbstoff-Kernzähl-Set

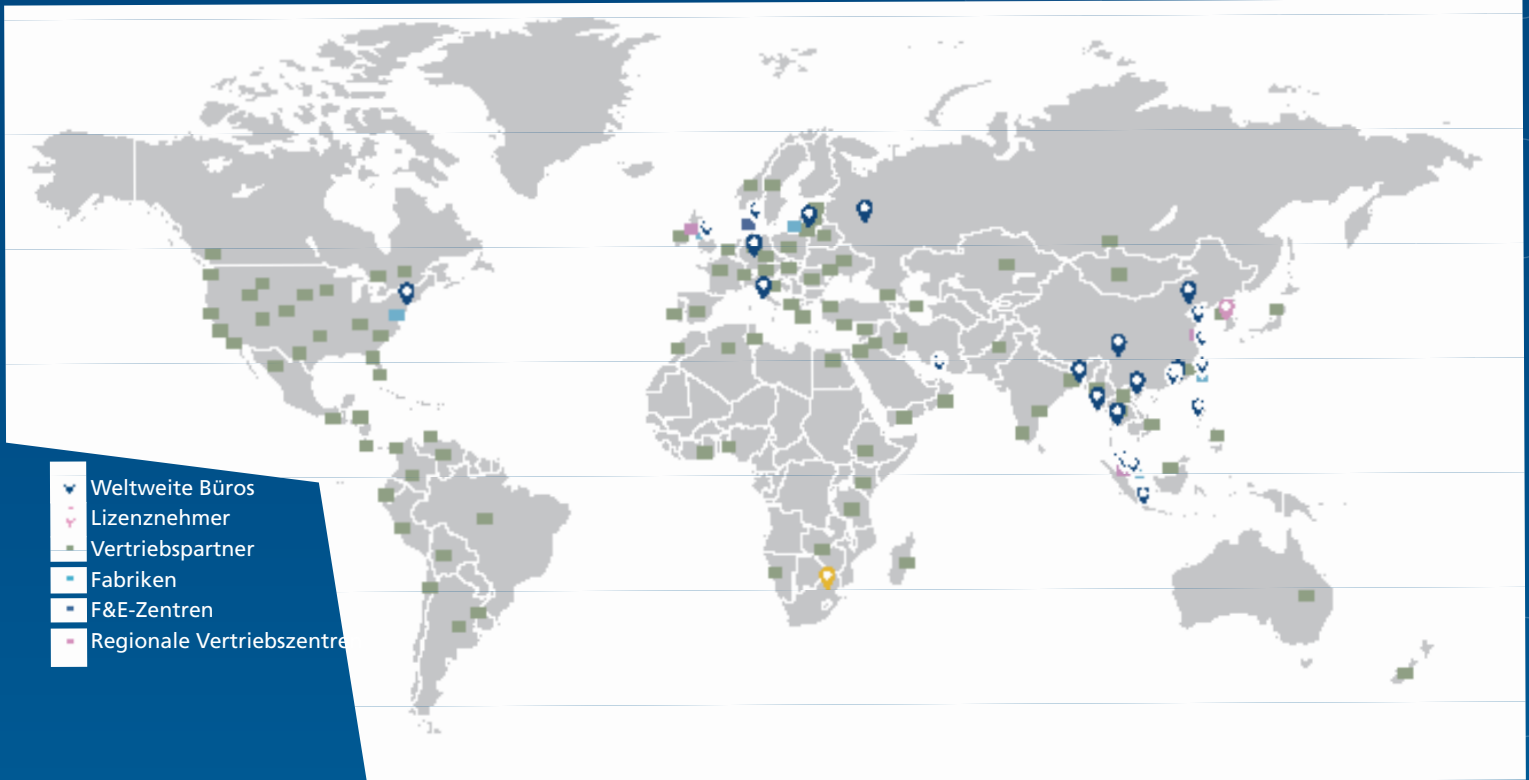
Das Kristallviolett-Farbstoff-Kernzähl-Set enthält Kristallviolett-Farbstoff, Zitronensäure und Reinigungsmittel, die verwendet werden, um die Zellen aufzubrechen und Zellkerne für die Zellzählung freizusetzen. Das CVD-Set ist ein effizientes Reagenz zur Zellzählung in einer porösen Matrix.

## BESTELLINFORMATIONEN

Produktname	Artikel Code	Paket
CelCradle™ System Komplett	2230006	1 x CelCradle™ Plattform 1 x GlucCell® Glukose-Überwachungssystem
CelCradle™ Kontinuierliches System Komplett	2230007	1 x CelCradle™ Plattform 1 x GlucCell® Glukose-Überwachungssystem 1 x CelFeeder Pumpe 2 x Schlauch-Komplettsset
CelCradle™ Plattform	2230005	1 x Hauptkonsole 1 x Steuergerät 1 x 100-240 V Netzadapter 1 x Signalkabel 1 x Benutzerhandbuch-CD 2 x Pinzette 1 x Kristallviolett-Farbstoff-Kernzähl-Set
CelFeeder Pumpe	1400067	1 x CelFeeder Pumpe
Schlauch-Komplettsset	1400011	1 x Einweg-Schlauchzubehör 1 x Pumpenkopf 1 x Kopfplatte
Einweg-Schlauchzubehör	1400013	5 x Einweg-Schlauchzubehör
Einweg-Schlauchset & Pumpenkopf	1400012	1 x Schlauchset 1 x Pumpenkopf
GlucCell® Glukose-Überwachungssystem	1400009	1 x GlucCell® Glukose-Messgerät 2 x Glukose-Teststreifenflaschen (2 x 25 pcs)
GlucCell® Glukose-Teststreifen	1400010	2 x Glukose-Teststreifenflaschen (2 x 25 pcs)
Kristallviolett-Farbstoff-Kernzähl-Set	1400014	1 x CVD Flasche (100ml/bt)
Gefilterte Kappe	1400015	Verschluss für CelCradle™-Flasche (6 Stück)
Nicht belüftete Kappe	1400016	Verschluss für CelCradle™-AP/P Flasche (8 Stück)
Pinzette	1400017	Wird für die Probenahme von BioNOC™ II-Trägern verwendet

# ESCO LIFSCIENCES GROUP

42 STANDORTE IN 21 LÄNDERN DER WELT



*Folgen Sie uns in den sozialen Medien, laden Sie unsere Apps herunter und scannen Sie den QR-Code für weitere Informationen.*



@EscoLifesciences



@EscoLifesciences



@EscoLifesci



@Esco



@EscoLifesciences



@EscoLifesciences



Esco Lifesciences



Esco Lifesciences

# ESCO

LIFSCIENCES GROUP

Esco Micro Pte. Ltd. • 21 Changi South Street 1 • Singapore 486 777

Tel: +65 6542 0833 • mail@escolifesciences.com

www.escolifesciences.com

Esco Technologies, Inc. • 903 Sheehy Drive, Suite F, Horsham, PA 19044, USA

Tel: +1 215-441-9661 • Fax 484-698-7757

eti.admin@escolifesciences.com

**Weltweite Büros der Esco Lifesciences Group:** Bangladesch | China | Dänemark | Deutschland | Hongkong | Indien | Indonesien | Italien | Japan | Litauen | Malaysia | Myanmar | Philippinen | Russland | Singapur | Südafrika | Südkorea | Taiwan | Thailand | VAE | UK | USA | Vietnam

9010057\_CelCulture CO2 Incubator brochure\_A4\_vQ\_062322\_German

Esco übernimmt keine Verantwortung für mögliche Fehler in Katalogen, Broschüren und anderen gedruckten Materialien. Esco behält sich das Recht vor, seine Produkte und Spezifikationen ohne vorherige Ankündigung zu ändern. Alle Warenzeichen und Logos in diesem Material sind Eigentum von Esco und den jeweiligen Unternehmen.